



# Facil

Ideiglenes technikai adatlap

## Nyílókapu automatikák kültéri használatra



### Elegáns kialakítás, egyszerű, és könnyen használható

A Facil egy olyan elektromechanikus, önzáró automatika, ami 2,3 m szélességű kapuszárnyakig használható. Csendes és robusztus, egyszerűen szerelhető, és beköthető, a Facil tökéletes megoldás jelent minden, a vevő által kiválasztott szituációban.

A Facilt úgy tervezték, hogy könnyű felszerelhető, telepíthető, és eltérő típusú motorokhoz legyen használható.



### Főbb jellemzők



A kézi működtetésű, kulcsos kioldó rendszerét a berendezés mellső részén helyezték el a könnyű hozzáférés érdekében.



A törhetetlen (ABS anyagú) műanyag burkolata kitűnő védelmet biztosít a környezeti hatásokkal szemben, kidolgozottsága kitűnő minőségre utal.

Az egyszerű és elegáns kialakítása esztétikailag lehetővé teszi, hogy bármilyen klasszikus, vagy modern kialakítású kapunál alkalmazni lehessen.



A váltóáramú változatában, az automatika belsejében elhelyezkedő E2 vezérlő egység eltávolítható, hogy a vezérléshez könnyebben hozzá lehessen férni.



### A termék speciális kiegészítő egységei



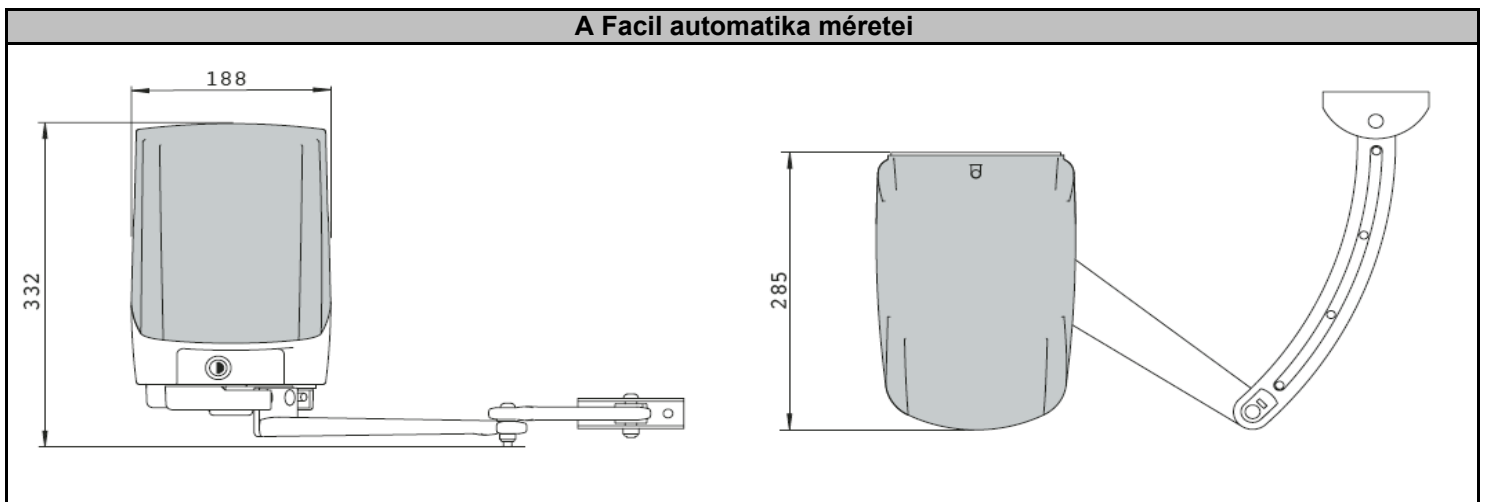
Előkészítés a távműködtethető lassító egységet leválasztó rendszerhez.



Előkészítés a leválasztott lassító egységet jelző mikrokapcsolónak



A Facil automatika méretei



Facil

Nyílókapu automatikák kültéri használatra



## Technikai jellemzők

	FACIL 3	FACIL 3E	FACIL 3H
Leírás: elektromechanikus automatika	önzáró, 2,3 m széles kapuszárnyig	önzáró, 2,3 m széles kapuszárnyig	önzáró, 2,3 m széles kapuszárnyig
Maximális terhelhetőség	200 kg x 2,3 m - 300 kg x 1m	200 kg x 2,3 m - 300 kg x 1m	200 kg x 2,3 m - 300 kg x 1m
Besorolási osztály	3 nehéz terhelés	3 nehéz terhelés	3 nehéz terhelés
Üzemi hányad	S2 = 15 perc S3 = 25 %	S2 = 15 perc S3 = 25 %	S2 = 30 perc S3 = 50 %
Tápfeszültség	230 V~ / 50 Hz	230 V~ / 50 Hz	230 V~ / 50 Hz
Áramfelvétel	1,2 A	1,2 A	8 A
Nyomték	240 Nm	240 Nm	200 Nm
Nyitási idő	22 s / 90 °	22 s / 90 °	12-322 s / 90 °
Maximális nyitás	135 °	135 °	135 °
Kioldó egység a kézi működtetéshez	kulcsos működtetésű	kulcsos működtetésű	kulcsos működtetésű
Működési hőfoktartomány	-20 °C / +55 °C	-20 °C / +55 °C	-20 °C / +55 °C
Védelmi fokozat	IP54	IP54	IP54
Gyártmány méretek (mm)	188 x285 x332	188 x285 x332	188 x285 x332
Vezérlő egység	E2	E2 (beépített)	VIVA H

## Tulajdonságok

	E2	VIVA H
Leírás: vezérlő egység	1 v, 2 db 230 V~ motorhoz, beépített rádióval	1 v, 2 db 230 V~ motorhoz, beépített rádióval
Hálózati tápfeszültség	230 V~ / 50 Hz	230 V~ / 50 Hz
Akkumulátorok (még hálózatkimaradásakor is biztosítják a működést)		/
Motorok száma	1 v. 2 db	1 v. 2 db
Motor tápfeszültsége	230 V~ / 1x5 és 230 V~ / 2x2,5 A	24 V= / 2 x 12 A
Kiegészítő egységek tápfeszültsége	24 V= / 0,5 A	24 V= / 0,5 A
Elektromos zár	12 V= / 15 W	24 V= / 1,2 A
Villogó lámpa (3 s figyelmeztetés ad a kapu automatikus zárása előtt)	230 V	230 V
Nyitott kaput jelző lámpa (figyelmezteti a felhasználót a nem teljes kapuzárásra)	analóg, és végállás kapcsolós működtetésű	analóg
Elővillogó lámpa	/ (csak 1 motornál)	24 V
Végállás kapcsoló előszerelés	/	/
Erőszabályozás vezérlése	elektronikus	automatikus
ODS Akadály érzékelő rendszer (akadály érzékelésekor megállítja, visszanyitja a kaput)	/	/
Sebesség szabályozás (a legjobb működéshez biztosítja a beállítandó sebességet)		/
Fékező/lassító vezérlés (biztosítja a legjobb megközelítést)		/
Működési idő beállítása	/	/
Nyitás vezérlése	/ (végállás kapcsolóval)	/
Részleges nyitás vezérlése	/ (csak rádióval)	/
Zárás vezérlése	/	/
Automatikus időzített zárás vezérlése	/	/
Léptető vezérlés	/	/
"Addig működik, amíg nyomom" vezérlés	/	/
Biztonsági leállító egység	/	/
Ellenirányú biztonsági mozgás egysége	/	/
NIO Fagyásgátló rendszer (nagyon alacsony hőmérsékleten is biztosítja a működést)		/
Lágy indítás		/
Üzemi hőfoktartomány	-20 °C / +55 °C	-20 °C / +55 °C
Védelmi fokozat	IP55	IP55
Gyártmány méretek (mm)	180 x 250 x 100	238 x 357 x 120