



# Garázskapu- és udvarikapu-meghajtások

ÚJ: Hörmann BlueSecur App okostelefonnal való egyszerű működtetéséhez

**HÖRMANN**







## TARTALOM

- 4 Erős érvek a Hörmann mellett
- 8 Garázskapu-meghajtások
- 12 SupraMatic garázskapu-meghajtás
- 14 ProMatic garázskapu-meghajtás
- 18 Udvarikapu-meghajtások
- 22 RotaMatic / RotaMatic Akku-Solar szárnyaskapu-meghajtás
- 24 VersaMatic / VersaMatic Akku-Solar szárnyaskapu-meghajtás
- 26 LineaMatic / LineaMatic Akku-Solar tolókapu-meghajtás
- 28 STA 400 tolókapu-meghajtás
- 29 Kiegészítők
- 50 Méretek és beépítési adatok
- 58 Hörmann termékprogram

Az ábrákon látható kapuk részben egyedi felszereltséggel rendelkeznek, és nem mindig felelnek meg az alapkivitelnek.

Az ábrázolt felületek és színek nyomdatechnikai okokból eltérhetnek a valóságtól.

Törvényileg védve. Az utánnomás, kivonatossan is, csak a beleegyezésünkkel megengedett. A változtatások jogát fenntartjuk.

◀ Szekcionált garázskapu, L-bordás RAL 7016 antracitszürke SupraMatic garázskapu meghajtással és LineMatic tolókapu meghajtással

„Egy jó névért  
meg kell dolgozni.”

August Hörmann

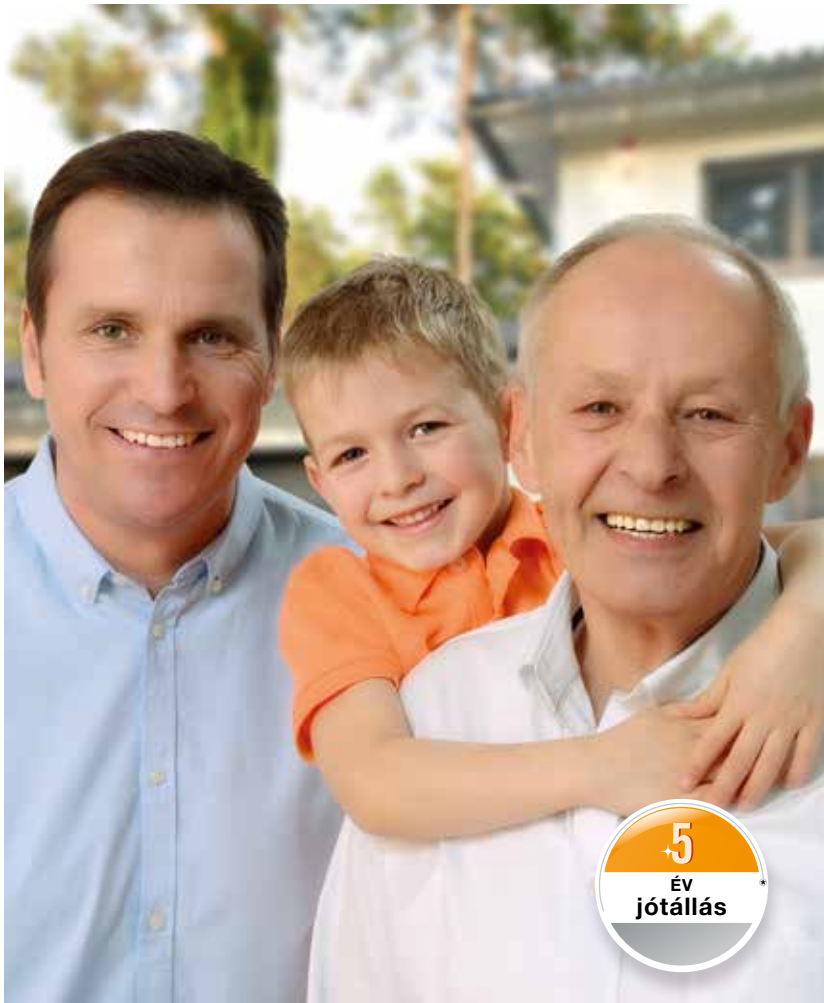
A cégalapító ezen gondolata napjainkra valósággá vált, és bebizonyosodott, hogy a Hörmann márkanév egyet jelent a valódi minőségi termék jelképével. A több mint 80 éves kapu- és meghajtás-gyártási tapasztalat, a mintegy 20 millió eladott kapu és meghajtás, Európa első számú piacvezetőjévé tette a családi vállalkozást. Egy Hörmann meghajtás megvásárlásakor ezt jó érzés tudni.



## 1 Német márkamínőség

Az összes kapu- és meghajtáskomponenst a Hörmann saját maga fejleszti és gyártja, így e termékek **száz százalékosan egymásra vannak hangolva**, biztonságosságukat független, elismert intézetek vizsgálják **és tanúsítják**. E termékek Németországban a DIN ISO 9001 minőségbiztosítási rendszer előírásai szerint készülnek és teljesítik a 13241-1 sz. Európai Szabvány összes követelményét. Emellett magasan képzett munkatársaink intenzíven dolgoznak az új termékeken, a folyamatos fejlesztéseken és a részletek javításán. Így szabadalmakat és páratlan megoldásokat dobunk piacra.





## 2 Generációk garázskapuja

Hosszan tartó, valós feltételek melletti tesztelés gondoskodik a bevált sorozatgyártású termékek Hörmann-minőségéről. Ennek és a kiváló műszaki megoldásoknak, valamint a kompromisszum nélküli minőségbiztonságnak köszönhetően a Hörmann **5 év jótállást ad minden garázskapu- és udvarikapu-meghajtásra.\***

\* A részletes jótállási feltételeket az alábbi internetoldalon találja: [www.hormann.hu](http://www.hormann.hu)

## 3 Szem előtt tartjuk a jövőt

A Hörmann jó példával szeretne elől járni. Emiatt a vállalat **energiagényének 100 %-át zöldáramból fedezi.** Egy intelligens és tanúsított energiagazdálkodási rendszerrel, a CO<sub>2</sub>-semleges postai szállítmányokkal, valamint a értékes anyagok újrahasznosításával együttesen évente több, **mint 40000 tonna CO<sub>2</sub> takarítható meg.** Továbbá a Hörmann nagy hangsúlyt fektet arra, hogy termékei a tartós építést szolgálják.



## 4 BiSecur rádiós rendszer tanúsított biztonsággal



Csak a Hörmann-nál

A kétirányú BiSecur rádiós rendszer egy **jövőbemutató technika** garázskapuk, udvari kapuk, ajtók meghajtására lámpák és sok más szerkezet kényelmes és biztonságos működtetésére. A Hörmann által kifejlesztett, extrém biztonságos, stabil, zavarmentes hatótávolságú BiSecur titkosítási eljárás a biztonságot nyújtja Önnek, hogy idegenek az Ön rádiós jelét nem tudják lemásolni. Ezt a bochumi Ruhr Egyetem biztonsági szakértői is bevizsgálták és tanúsították.



Tekintszen meg egy rövidfilmet „BiSecur – rádiós rendszer tanúsított biztonsággal” címmel az alábbi internetoldalon: [www.hormann.hu/video](http://www.hormann.hu/video)

## 5 Tökéletesen egymásra hangolva és 100 %-ig kompatibilis

**Az összes BiSecur meghajtás, vevő és kezelőelem 100 %-ig kompatibilis egymással.** Kéziadóval vagy pl. rádiós kódkapcsolóval Ön nemcsak a garázskaput nyithatja kényelmesen, hanem a Hörmann meghajtással felszerelt udvari kaput is, illetve az ajtómeghajtásokat vagy egyéb BiSecur vevőegységgel ellátott készülékeket is működtethet.

**Az új Hörmann BlueSecur App-pal kényelmesen, Bluetooth-on\* keresztül okostelefonjával működtetheti garázsvagy udvari kapuját.** Ráadásul további tartós vagy időben korlátozott felhasználói jogokat\*\* átadhat más okostelefonnak, hogy a család minden tagjának mindig legyen saját „kapu- és ajtónyitója”.

\* külső Hörmann Bluetooth vevőegység esetén

\*\* Alkalmazáson belüli vásárlásokra lehet szükség



## 6 A kapu helyzete kényelmesen lekérdezhető

**Nem kell többé szélben és esőben az ajtó előtt megvárnia,** hogy kapuja valóban bezáródott-e. Gombnyomásra láthatja a HS 5 BS kéziadó vagy a FIT 5 BS belsőgomb LED-jének színéből a kapu helyzetét. Ha a kapu nyitva lenne, akkor az egy további gombnyomásra\*\*\* bezáródik. Ennél könnyebben és kényelmesebben nem lehet a kapuját vezérelni.

\*\*\* Ha a kaput, a kapura való rálátás nélkül működtetik, akkor egy kiegészítő fényesorompó használata szükséges.

## 7 Kitűnő design

Az **exkluzív BiSecur kéziadók** dizájnban fekete vagy fehér megjelenésük mellett, elegáns és különösen kézre álló alakjukkal is kitűnnek.

Az opcionálisan magassfényű, a zongorabillentyűk lakkozásához hasonló megjelenésű Hörmann BiSecur kéziadók az exkluzív dizájnjukért a neves reddot design award díjjal lettek kitüntetve.



Tekintszen meg egy rövidfilmet „Biztonságos, kényelmes, exkluzív – Hörmann BiSecur rádiós rendszer” címmel az alábbi internetoldalon: [www.hormann.hu/video](http://www.hormann.hu/video)

Felső kép: HS 5 BS asztali kéziadó-tartóval (opcionálisan)



# Tekintse meg az előnyöket

A Hörmann meghajtások a minőség, biztonság és intelligens technika közötti sikeres kombinációval tűnnek ki: a szabadalmaztatott sínrel megvezetett meghajtás garantálja a kapu stabil és csenden futását; a lágy indítás és a lassított stop megnöveli a kapu élettartamát. Beépített biztonsági funkciók felelnek a biztonságért, a záraskor beakadó reteszelés megnehezíti a kapu felemelését: akadály esetén a lekapcsolóautomatika azonnal megállítja a kapumeghajtást. Praktikus kiegészítő funkciók teszik teljessé a kényelmet: a garázst a második nyitásmagassággal is szellőztetheti, anélkül hogy a garázst teljesen kinyitná. Az áramcsatlakozás nélküli garázsok számára rendelkezésre áll a nagyteljesítményű ProMatic akku opcionális napelemmel.









# 1 Biztonságos



**Csak a Hörmann-nál**

mechanikus feltolás elleni védelem a meghajtásában

A nemkívánatos vendégeknek aligha van esélyük a Hörmann automata kapukkal szemben: **ha a kapu zárva van, a feltolás elleni biztosítás automatikusan beugrik a vezetősín ütközőjébe.** A kapu ezáltal reteszelve és a feltolás ellen védve van. Ez a kapureteszelés pusztán mechanikusan működik, ezért – a versenytársak meghajtásaival szemben – áramszünet esetén is hatásos marad.



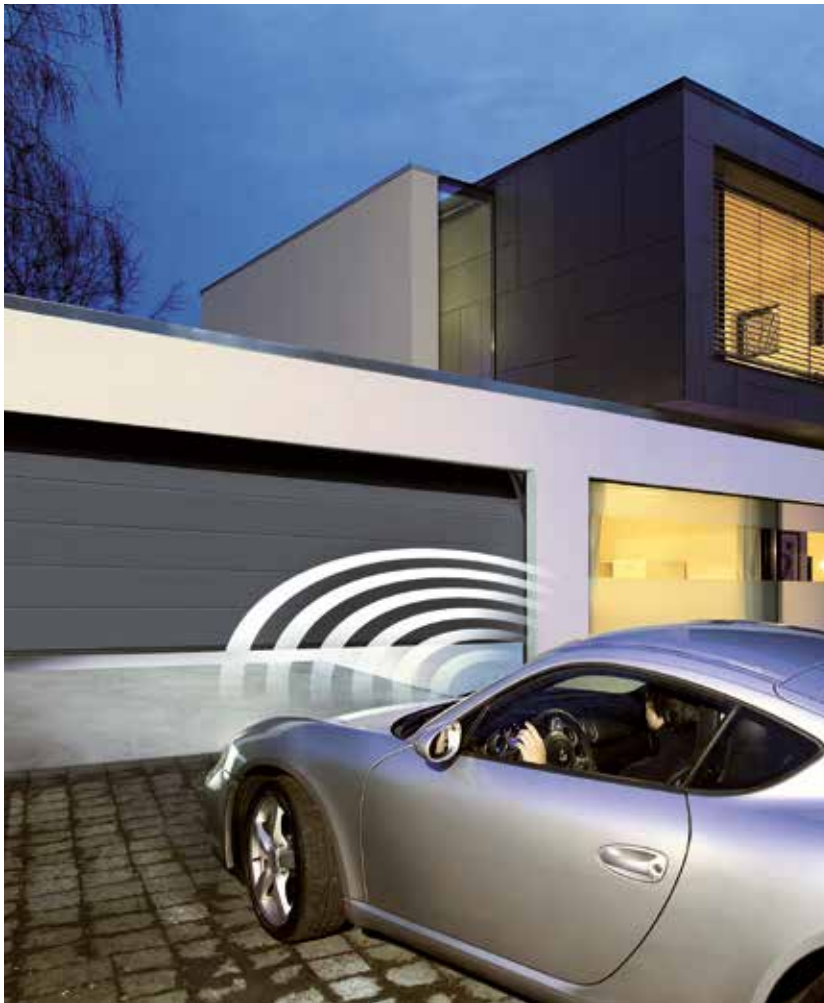
Tekintszen meg egy rövidfilmet „Garázs kapu-meghajtások – megnyugtatóan biztonságos” címmel az alábbi internetoldalon: [www.hormann.hu/video](http://www.hormann.hu/video)

# 2 Megbízható

**A megbízható lekapcsoló-automatika biztosan megállítja a kaput, hirtelen fellépő akadály esetén.** A nagyobb biztonság és védelem érdekében ajánljuk az érintkezésmentesen működő fényzorompó felszerelését is. A Hörmann SupraMatic P meghajtások esetén ez már az alapkivitel tartozéka.

**A lágy indításnak és a lassított stopnak köszönhetően a kapu rángatás nélkül és halkan nyílik és csukódik.** Az indítási és megállási szakasz a kapuhoz egyedileg beállítható. Ez kíméli garázkaput, mely így hosszú ideig működőképes marad.





### 3 Szupergyors

Gyorsabban és biztonságosabban hajthat be a SupraMatic meghajtással felszerelt garázsba. Az **akár 50 %-kal nagyobb nyitási sebessége** nagyobb biztonságot és kevesebb stresszt jelent, különösen a forgalmas utcákon. Hasonlítsa össze a SupraMatic meghajtás nyitási sebességét más hagyományos meghajtással.



Tekintszen meg egy rövidfilmet „SupraMatic garázskapu-meghajtás - A párbaj” címmel az alábbi internetoldalon: [www.hormann.hu/video](http://www.hormann.hu/video)

### 4 Tanúsított

A Hörmann garázskapu-meghajtások optimálisan a Hörmann szekcionált garázskapukra vannak hangolva, melyek a TTZ-irányelvek szerint a **független bevizsgáló intézetek** által bevizsgált és tanúsított „betörésgátló garázskapuk”.

## A SupraMatic a supra-gyors meghajtások kiegészítő funkcióival



A sebesség és a kényelem kombinációja bővületbe ejti Önt. A szekcionált garázkapu gyorsabban nyílik, így Ön közvetlenül az utcáról rövidebb idő alatt hajthat be a garázsba. A garázs világítása a kéziadó gombjával be- és kikapcsolható, és további kényelmi funkciók teszik elhagyhatatlanná a garázkapu-meghajtást, mint a második nyitásmagasság, pl. a garázs szellőztetéséhez. Mindezek mellett a szálcsiszolt alumíniumból készült meghajtás-burkolat előkelő hatást nyújt.



Garázkapu-meghajtások	SupraMatic E	SupraMatic P
Különlegesség		Fakapukhoz és személybejárás kapukhoz
Kivétel		Fénysorompó
Ciklusok naponta / óránként	25 / 10	50 / 10
Húzó- és nyomóerő	650 N	750 N
Csúcsterhelés	800 N	1000 N
Max. nyitási sebesség	22 cm/s	22 cm/s
Max. kapuszélesség	5500 mm	6000 mm
Max. kapufelület	13,75 m <sup>2</sup>	15 m <sup>2</sup>





Alapkitvelben járó  
HS 5 BS kéziadó,  
strukturált fekete felülettel



### 1 A kapu helyzete kényelmesen lekérdezhető

Az alapkitvelhez járó HS 5 BS kéziadóval Ön bármikor ellenőrizheti, hogy garázs-kapuja zárva van-e.



### 2 Gyorsabb kapunyitás

A szekcionált kapuk esetén az akár 50 %-kal megnövelt nyitási sebességének köszönhetően Ön gyorsabban jut be az utcáról a garázsába.



### 3 Második nyitásmagasság

Az egyedileg beállítható második nyitásmagasság révén a garázs szellőztethető anélkül, hogy a kaput teljesen kinyitnánk. A szellőztetés az opcionális klíma érzékelő segítségével automatikusan szabályozható. További információk a 46/47. oldalon találhatóak.



### 4 Külön kapcsolható meghajtás-világítás

A kéziadóval vagy az opcionális IT 3b belső nyomógommbal az AA++ energiaosztályú LED-es világítás külön be- és kikapcsolható.



### 5 Nagyon egyszerű programozás

Az összes meghajtásfunkció igen egyszerűen, egy kétjegyű szám megadásával beállítható.



### 6 Magas fokú biztonság

Ez a SupraMatic P meghajtáshoz alapkitvelben járó, EL 101 fényzorompó azonnal felismeri a személyeket és a tárgyakat. Ez az a biztonság, melyet különösen a gyerekes családok értékelnek.

# ProMatic

## a Hörmann prémium-minőség belépőmodellje



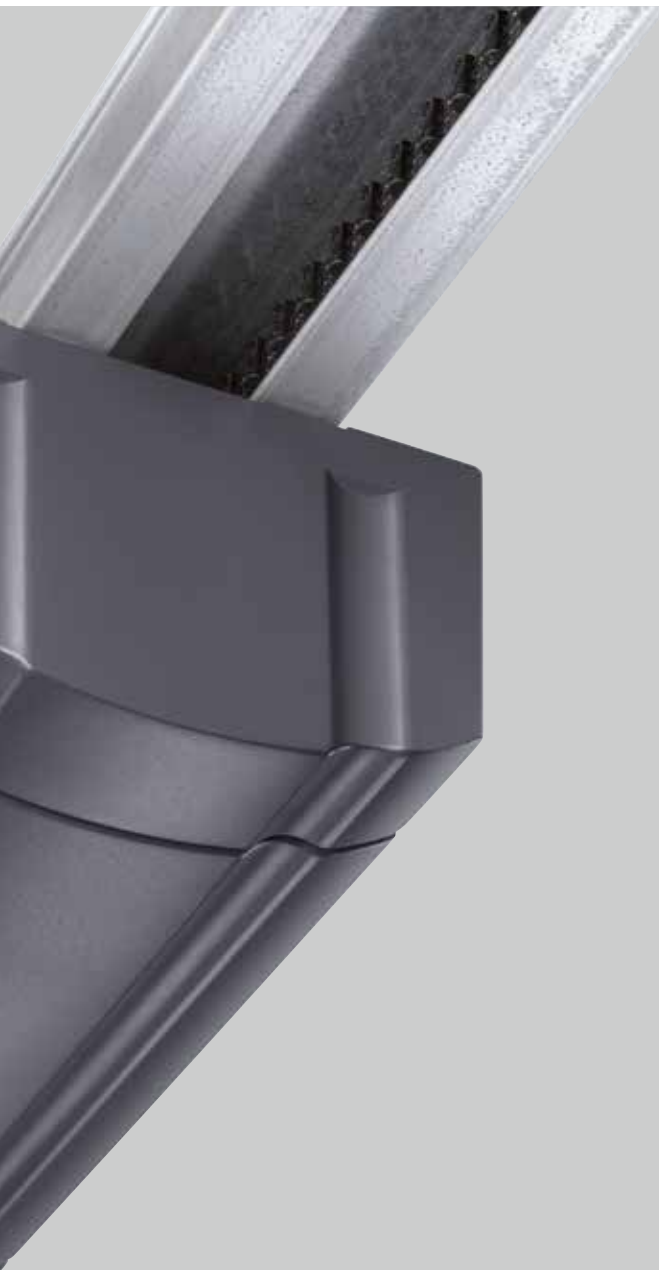
A Hörmann ProMatic garázkapu-meghajtások ugyanazon, jól bevált műszaki technológiával gyártottak, mint a Hörmann prémium meghajtások. Így garantálható a megbízható működés kedvező áron.

Tápellátás nélküli garázsok esetén sem kell lemondania a meghajtás által kínált kényelemről. A ProMatic Akku mindezt lehetővé teszi. További előnye még, hogy könnyen szállítható és rövid idő alatt feltölthető, különösen praktikus megoldás az opcionális Solar-Modullal való működtetés.



Garázkapu-meghajtások	ProMatic	ProMatic Akku
Különlegesség		Tápellátás nélküli garázsokhoz
Ciklusok naponta / óránként	12 / 5	5 / 2
Húzó- és nyomóerő	600 N	350 N
Csúcsterhelés	750 N	400 N
Max. nyitási sebesség	14 cm/s	13 cm/s
Max. kapuszélesség	5000 mm	3000 mm
Max. kapufelület	11,25 m <sup>2</sup>	8 m <sup>2</sup>





### 1 A kapu helyzete kényelmesen lekérdezhető

Az opcióban kapható HS 5 BS kéziadóval Ön bármikor ellenőrizheti, hogy garázkapuja zárva van-e (ProMatic Akku esetén nem használható funkció).



### 2 Második nyitásmagasság

Az egyedileg beállítható második nyitásmagasság révén a garázs anélkül szellőztethető, hogy a kaput teljesen kinyitnánk (ProMatic Akku esetén nem használható funkció).

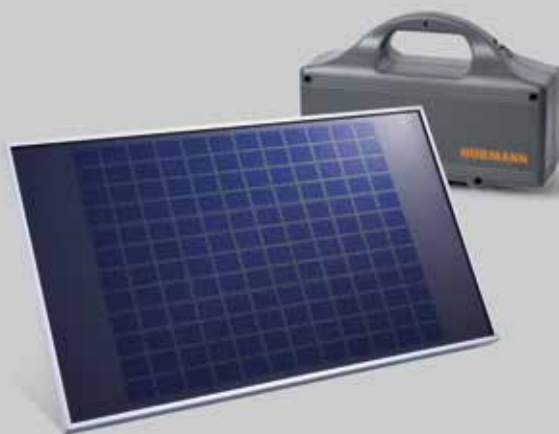


### 3 Meghajtás-világítás

Az A++ energiaosztályú LED-es világítás a kapufutás alatt világít.



Alapkitételben járó HSE 4 BS kéziadó, strukturált fekete felülettel, műanyag sapkákkal



## ProMatic Akku

A ProMatic Akku ideális megoldás az Ön számára, ha a garázsában nincs lehetőség áram csatlakoztatására. Ez a napi kapacitások számától függően a meghajtás akár többhetes működtetését is biztosítani tudja. Amennyiben az akku üres, úgy azt egy szokványos hálózati csatlakozójzatban gyorsan feltöltheti, például az éjszaka során. Nagyon kényelmes megoldás: az opcionális Solar-Modul. A segítségével az akku magától feltölthető. További információk az 31. oldalon találhatóak.


**Alapkivitel**  
minden  
garázska-  
meghajtás  
esetén



**Csak a Hörmann-nál** mechanikus feltolás elleni védelem a meghajtássínben

## Automatikus kapureteszelés a meghajtássínben

Ha a kapu zárva van, a feltolás elleni biztosítás **1** automatikusan beugrik a vezetősín ütközőjébe. A kapu ezáltal reteszelve és a feltolás ellen védve van. Ez a különleges reteszelés-automatika mechanikusan működik, ezért áramszünet esetén is hatékony.

 Tekintsen meg egy rövidfilmet „Garázska-  
meghajtások – megnyugtatóan biztonságos”  
címmel az alábbi internetoldalon:  
[www.hormann.hu/video](http://www.hormann.hu/video)

## Nagyon lapos vezetősín

A lapos, csupán 30 mm magas sínnek **2** köszönhetően a Hörmann meghajtások bármilyen garázska-  
puhoz használhatók, és utólagos felszereléshez is kiválóan alkalmasak.

## Belső szükség-kireteszelés

A kapu kényelmes, belülről történő nyitásához, áramszünet esetén **3**.

## Univerzális vasalat

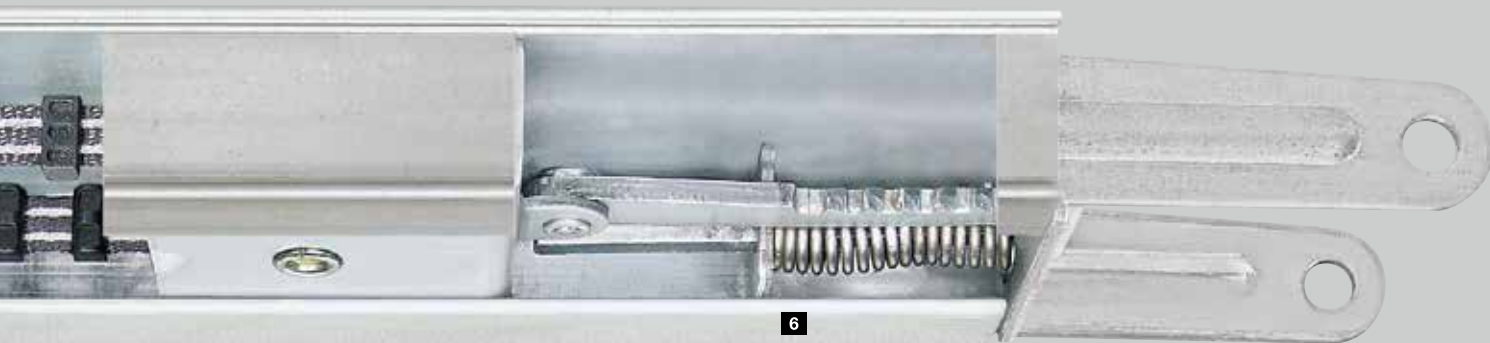
Az univerzális vasalat **4** illeszkedik az összes kereskedelemben kapható billenő- és szekcionált kapuhoz.

## Karbantartásmentes fogasszíj

Az aramidszálakkal erősített kevlár fogasszíj **5** különösen nagy szakítószilárdságú és csendes. Zsírozni vagy olajozni nem szükséges - ez egy fontos előny a láncos vagy orsós meghajtásokkal szemben.

## Automatikus szíj feszítés

Az erős rugós mechanizmus **6** automatikusan feszíti a fogasszíjat, így szolgálja az egyenletes nyugodt futást.



### Kompakt egység

A Hörmann-nál a kapu, a meghajtás és a sín egy kompakt, erősen összekapcsolt egységet képez. Kiegészítő vezérlőelemek és szabadon álló, mozgó összekötővezetékek nem szükségesek.

### Egyszerű felszerelés

A Hörmann meghajtások egyszerűen és gyorsan szerelhetők. A variálható függesztékekkel a vezetősín teljesen egyedileg rögzíthető: a meghajtás vagy közvetlenül a födémhez, vagy közvetlenül a Hörmann szekcionált kapuk erősített összekötőprofiljára szerelhető (3000 mm-es kapuszélességig). További előny: akár hosszú sínek esetén is elegendő egyetlen felfüggesztés.

### Középre szerelés

A kapulap közepére szerelt meghajtássín révén a húzóerők egyenletesen oszlanak meg a kapun. Nincs megdőlés, nincs kopás, mely gyakori az oldalra installált meghajtásoknál.



### Egyszerű szerelés

A Hörmann szekcionált kapuknál a meghajtássín 3000 mm-es kapuszélességig egyszerűen közvetlenül a kapu összekötőprofiljára szerelhető.



### Speciális vasalat szárnyaskapukhoz

A könnyű szerelésnek köszönhetően az opciós vasalat az utólagos felszerelést is leegyszerűsíti.



# Több komfort, nagyobb kényelem, magasabb fokú biztonság

Egy távvezérelt Hörmann meghajtással az udvari kapuja maximális kényelmet nyújt a felhasználónak. A lágy indításnak és a lassított stopnak köszönhetően a kapuja mindig csendesen és egyenletesen fut. Az akadályfelismerés kiemelkedően megbízhatóan védi az embereket és a tárgyakat, és ez biztonságérzetet nyújt a felhasználónak. Praktikus kiegészítő funkciók teszik tökéletessé a kényelmét: például az automatikus utanzárás funkció, amely a kaput egy, a felhasználó által meghatározott idő múlva bezárja, vagy az a lehetőség, hogy a kaput a gyalogosok számára csak részlegesen nyissa ki. A RotaMatic, VersaMatic és LineaMatic meghajtások Akku-Solar variációban is kaphatók.

\* Ehhez a funkcióhoz szükséges egy opcionális fényzorompó.











# 1

## Biztonságos

A **lekapcsoló automatikának** köszönhetően a Hörmann udvarikapu-meghajtások a nyitás és zárás minden fázisában biztonságosak. Így **a kapu azonnal megáll hirtelen fellépő akadályok esetén**. Kiegészítő biztonságot nyújt a fényzorompó, mely érintkezés nélkül felismeri a személyeket vagy tárgyakat. A fényzorompó egyszerűen és elegánsan integrálható a biztonsági vezérlőoszlopba (lásd a 43. oldalt), és az áthajtóútra helyezhető, hogy növelje a szárnyas- vagy tolókapu mozgástartományának biztonságát. Mindig tartsa szabadon a tolókapu mozgástartományát.

# 2

## Megbízható

A Hörmann udvarikapu-meghajtásai **a lágy indításnak és a lassított stopnak köszönhetően kellemesen halk és biztonságos kapufutást nyújtanak**. Nyitás közben a kapu rángatások nélkül fut, záráskor pedig lágyan fékez. Ez kíméli a kaput, a meghajtást – és nem utolsósorban a szomszéd idegeit.





### 3 Robusztus

A Hörmann udvarikapu-meghajtások **kiváló minőségű anyagokból készülnek, nagyon erősek**, így hosszú időn keresztül megfelelnek a mechanikus igénybevételnek. Az időjárásálló és hosszú életű anyagoknak köszönhetően a kapumeghajtás működőképessége tartós. A különösen hideg területeken beszerelt kapukhoz a RotaMatic integrált fűtéssel is kapható.

### 4 Tanúsított

A Hörmann udvarikapu-meghajtások a nyitás és a zárás minden fázisában biztonságosak. Az üzemi erőket a szokványos kapuméretekhez és beépítési szituációkhoz **független bevizsgáló intézetek** az MSZ EN 13241-1 szerint **bevizsgálták és tanúsították**.

# RotaMatic – a filigrán, elegáns megjelenésű meghajtás



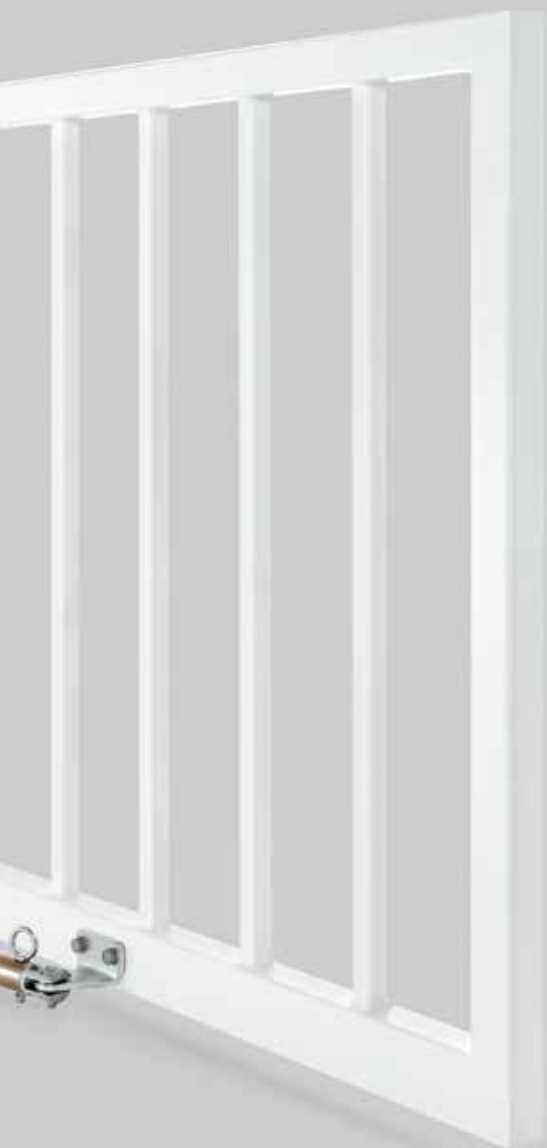
A Hörmann RotaMatic szárnyaskapu-meghajtás a modern, karcsú dizájnjának köszönhetően szépen illeszkedik a szárnyaskapuhoz.

Példaszerű mind megjelenés, mind működés és biztonság tekintetében. Az olyan helyeken sem kell lemondania a kényelmes meghajtásról, ahol nincs kiépített áramhálózat.

A RotaMatic Akku-Solar biztosítja ezt.



Szárnyaskapu-meghajtások	RotaMatic	RotaMatic P	RotaMatic PL	RotaMatic Akku-Solar
Ciklusok naponta / óránként	20 / 5	40 / 10	40 / 10	5 / 2
Max. szárny szélesség	2500 mm	2500 mm	4000 mm	2500 mm
Max. szárny magasság	2000 mm	2000 mm	2000 mm	2000 mm
Max. súly	220 kg	400 kg	400 kg	120 kg



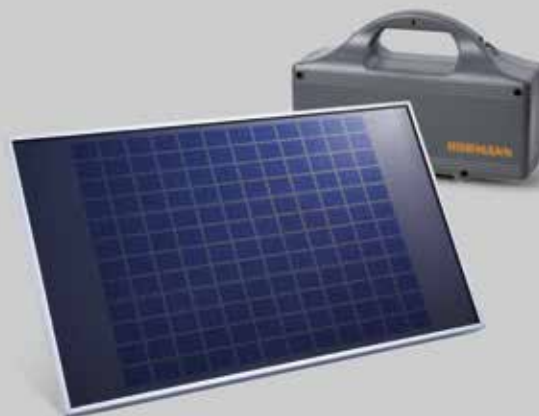
### 1 A kapu helyzete kényelmesen lekérdezhető

Az alapkivitelben kapható HS 5 BS kéziadóval Ön bármikor ellenőrizheti, hogy udvari kapuja nyitva vagy zárva van-e (RotaMatic Akku-Solar esetén nem használható funkció).



### 2 Részleges nyitás

A 2-szárnyú kapuk esetében a gyalogosok számára kinyitható külön csak az egyik kapuszárny.



Alapkivitelben járó HSE 4 BS kéziadó, strukturált fekete felülettel, műanyag sapkákkal



alapkivitelben HS 5 BS fekete strukturált felületű kéziadóval

## RotaMatic Akku-Solar

Amennyiben az udvari kapu közelében nincs lehetősége hálózatra való csatlakoztatásra, akkor a nagy teljesítményű RotaMatic Akku-Solar az ideális megoldás az Ön számára. Az akkumulátor egy lezárható kapcsolószekrényben található, és a Solar-modul révén automatikusan töltődik. További információk az 31. oldalon találhatóak.



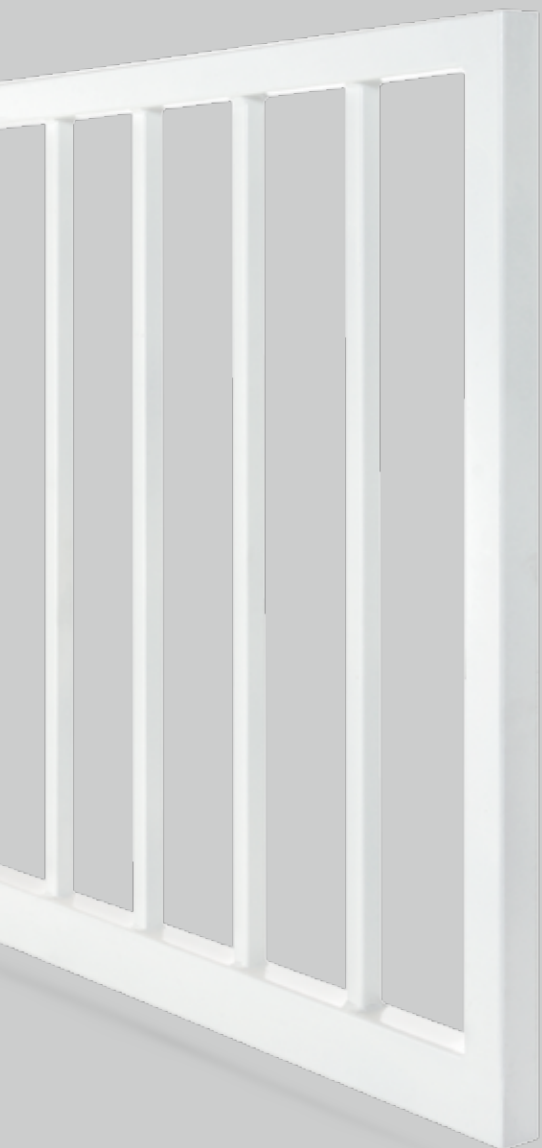
## VersaMatic különleges beépítési szituációkhoz



A VersaMatic integrált vezérléssel ellátott szárnyaskapu-meghajtás ideális megoldást jelent a szokatlan beépítési szituációkhoz. Alkalmas például a nagy mélységű kapuoszlopokhoz; ráadásul a szerelési pozíció is változtatható, így az optimálisan hozzáigazítható az adott szituációhoz. Ezen kívül nem szükséges külön vezérlés felszerelése – ezzel helyet és időt takaríthat meg. Ezen túlmenően a VersaMatic bevált technikával van felszerelve: pl. a sebessége egyedileg beállítható; így bármilyen kapuméretnél egyetlenes kapufutást lehet elérni.



Szárnyaskapu-meghajtások	VersaMatic	VersaMatic P	VersaMatic Akku-Solar
Ciklusok naponta / óránként	20 / 5	40 / 10	5 / 2
Max. szárny szélesség	2000 mm	3000 mm	2000 mm
Max. szárny magasság	2000 mm	2000 mm	2000 mm
Max. súly	200 kg	300 kg	150 kg



### 1 A kapu egyedi sebességei

A sebesség, a lágy indítás és lassított stop funkciók egyénien beállíthatóak. Így a nagyobb kapuknál is egyenletes kapufutást lehet biztosítani. Ezen kívül így elkerülhető a kapulap elcsavarodása indításkor és leállításkor – és ezek a dolgok mind kedvezően befolyásolják a kapu élettartamát.



### 2 A kapu helyzete kényelmesen lekérdezhető

Az alapkivitelhez járó HS 5 BS kéziadóval Ön bármikor ellenőrizheti, hogy udvari kapuja nyitva vagy zárva van-e.

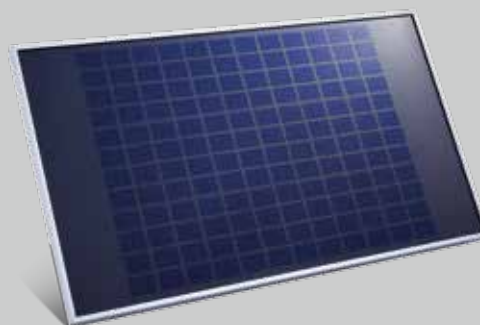


### 3 Részleges nyitás

A 2-szárnyú kapuk esetében a gyalogosok számára kinyitható külön csak az egyik kapuszárny.



alapkivitelben HS 5 BS fekete strukturált felületű kéziadóval



## VersaMatic Akku-Solar

Az áramellátás lehetőségei pont annyira rugalmasak, mint a VersaMatic meghajtás. Amennyiben nincs csatlakozási lehetőség a kapu közelében, akkor használhatja a független VersaMatic Akku-Solar modellt. A nagyteljesítményű akku egy külön házba van biztonságosan beszerelve. A feltöltés az alapkivitelhez tartozó Solar-Modullal történik. További információkat a 31. oldalon talál.

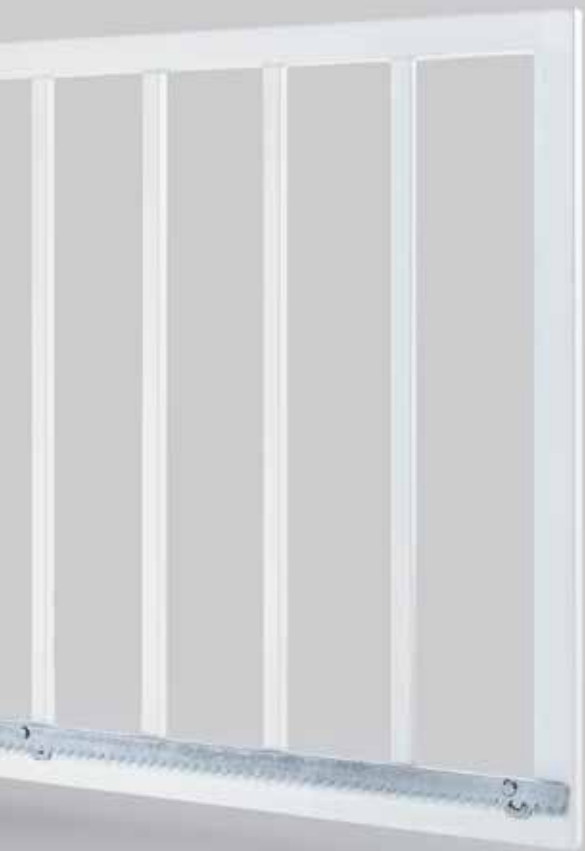
## LineaMatic – a kompakt és megbízható meghajtás

A LineaMatic tolókapu-meghajtás kiemelkedő erejét a kompakt, magasságban állítható öntvényház, az üvegszál-erősítésű műanyag, valamint a megbízható meghajtás-elektronika adja.



Tolókapu-meghajtások	LineaMatic	LineaMatic P	LineaMatic H	LineaMatic Akku-Solar
Különlegesség			Rádiós távvezérlés nélkül	
Ciklusok naponta / óránként	20 / 5	40 / 10	40 / 10	5 / 2
Max. szárny szélesség	6000 mm	8000 mm	10000 mm	6000 mm
Max. szárny magasság	2000 mm	2000 mm	3000 mm	2000 mm
Max. súly	300 kg	500 kg	800 kg	200 kg
Max. konzolos súly	250 kg	400 kg	600 kg	150 kg





### 1 A kapu helyzete kényelmesen lekérdezhető

Az alapkivitelben kapható HS 5 BS kéziadóval Ön bármikor ellenőrizheti, hogy udvari kapuja nyitva vagy zárva van-e (LineaMatic H esetén nem használható funkció).

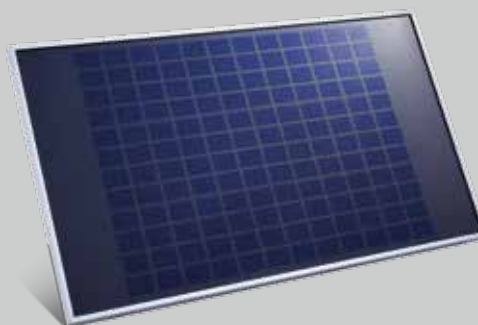


### 2 Részleges nyitás

Tolókapuknál lehetséges a részleges nyitás, ha személyek szeretnének áthaladni.



alapkivitelben HS 5 BS fekete strukturált felületű kéziadóval



### LineaMatic Akku-Solar

Ha nincs semmilyen áramcsatlakozási lehetőség az udvari kapu közelében, akkor az Akku-Solar változat az ajánlott. A nagyteljesítményű akku egy külön házba van biztonságosan beszerelve. A feltöltés az alapkivitelhez tartozó Solar-Modullal történik. További információk az 31. oldalon találhatóak.

## STA 400 a nagy és nehéz kapukhoz

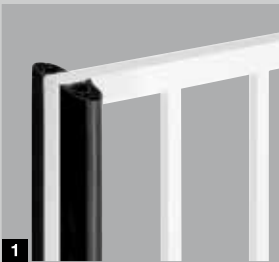
Az STA 400 tolókapu-meghajtás különösen nagy kapukhoz lett kifejlesztve. A hozzá való B 460 FU vezérlés garantálja a precíz kapufutást és a lassított Stop-funkciót.



Tolókapu-meghajtás	STA 400
Különlegesség	Rádiós távvezérlés nélkül
Ciklusok naponta / óránként	100 / 20
Max. szárny szélesség	17000 mm
Max. szárny magasság	3000 mm
Max. súly	2500 kg
Max. konzolos súly	1800 kg

## A biztonsági ráadásért

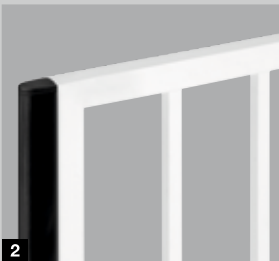
Sok esetben ésszerű lehet az udvari kapu biztonságának további javítása. A csillapítóprofilok csökkentik a károk és sérülések veszélyét, a jelzőlámpák pedig optikai úton hívják fel a figyelmet a kapu mozgására. A Hörmann-nál megtalálja az optimális megoldást bármilyen szárnyas- és tolókapuhoz.



1

### Csillapítóprofil

A csillapítóprofil csökkenti az esetleges járművel vagy személlyel való ütközés esetén fellépő erőket, és ezáltal a keletkező károkat vagy sérüléseket is. Opcionálisan kapható a szárnyaskapuk **1** vagy tolókapuk **2** számára. A csillapítóprofilal felszerelt RotaMatic, VersaMatic és LineaMatic meghajtás üzemi erőit egy elismert bevizsgáló intézet sokféle kapumérethez bevizsgálta és tanúsította.



2

### **3** Elektromos zár

A szárnyaskapukon nagy szélterhelésnél különösen nagy erők ébrednek. Egy kiegészítő elektromos zár hatékonyan biztosít e hirtelen támadó erőkkel szemben.



3

### **4** Jelzőlámpa

A kapumozgást kísérő optikai jelzés éjjel-nappal plusz biztonságot ad.



4





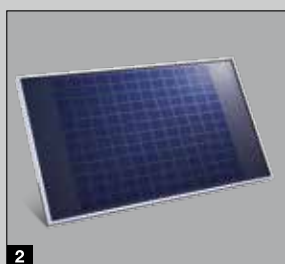
## További lehetőségek a függetlenség érdekében

Hiányzó áramellátási lehetőség esetén sem kell lemondania a garázkapu- és udvarikapu-meghajtás által nyújtott kényelemről: a Hörmann garázs- és udvarikapu-meghajtások heteken át működtethetők áramfüggetlen módon az opcionális akkus ill. Akku-Solar kivitel esetén. ProMatic Akku esetén az akkumulátort egy szokványos csatlakozóaljzatban, pl. az éjszaka során újból feltöltheti. Az akkumulátort még kényelmesebben fel lehet tölteni egy Solar-modul segítségével. Ez alapkivitelben jár az összes Akku-Solar kivitelű udvarikapu-meghajtáshoz, vagy opcionálisan a ProMatic Akku meghajtáshoz.



### 1 Egyszerű feltöltés

Praktikus kézfogantyújának és kis súlyának köszönhetően az akku könnyen elvihető egy csatlakozóaljzathoz, ha fel kell tölteni.



### 2 Solar-Modul

Az akku újbóli feltöltését a Solar-modul végzi el. Szállítás szerelési anyagokkal, 10 m tápvezetékekkel és töltésszabályzóval együtt, méret: 330 x 580 mm

	ProMatic Akku	RotaMatic Akku-Solar	VersaMatic Akku-Solar	LineaMatic Akku-Solar
Solar-Modul	Opcionális	alapkivitelben	alapkivitelben	alapkivitelben
Használati idő*	kb. 40 nap	kb. 30 nap	kb. 30 nap	kb. 30 nap
Feltöltés**	csatlakozóaljzaton keresztül kb. 5-10 óra alatt vagy opcionálisan Solar-modullal	Solar-modullal vagy csatlakozóaljzaton keresztül kb. 5-10 óra alatt	Solar-modullal vagy csatlakozóaljzaton keresztül kb. 5-10 óra alatt	Solar-modullal vagy csatlakozóaljzaton keresztül kb. 5-10 óra alatt
Súly (kg)	8,8	8,8	8,8	8,8
Méret (mm)	330 x 220 x 115	320 x 220 x 115	320 x 220 x 115	320 x 220 x 115

\* átlagos napi 4 kapuciklus, és 20 °C-os környezeti hőmérséklet esetén

\*\* a töltési szinttől függően



## A még nagyobb kényelem és biztonság kedvéért

A Hörmann meghajtási tartozékok meggyőzően ötvözik az innovatív technikát, exkluzív design-t és 100 %-os kompatibilitást – ez az ideális kombinációt jelenti mindenki számára, aki nagy hangsúlyt helyez a tökéletességre. Maximális kényelemre vágyik?

Ez esetben bármilyen kívánsága vagy igénye is legyen, nálunk megtalálja a megfelelő kezelőelemet: elegáns kéziadók, helyhez kötött rádiós nyomógombok vagy mutatós rádiós belsőgombok – válassza ki az Önnek tetszőt. A megvilágítási és biztonsági kiegészítőkkal nagy hatósugárral megvilágíthatja a bejárat környékét és a garázs- és udvari kapuja kezelését még biztonságosabbá teheti.







## ▼ HSE 4 BS kéziadó

A praktikus füllel a kéziadó közvetlenül az Ön kulcsomójára rögzíthető.







▲ **FFL 12 BS ujjlenyomat-olvasó**

A garázsa kinyitásához használja egyszerűen az ujjlenyomatát.

◀ **HSZ 2 BS kéziadó**

A Homelink-rendszer alternatívája: észrevétlen, és az autóba integrált. Betolva a szivargyűjtőbe a HSZ kéziadó könnyen elérhető és kényelmesen használható.





**HS 5 BS kéziadó**

4 gombfunkció plusz lekérdező gomb,  
**1** fekete vagy fehér magassfényű felület  
**2** fekete strukturált felület



**HS 4 BS kéziadó**

4 gombfunkcióval,  
**3** strukturált fekete felület

**HS 1 BS kéziadó**

1 gombfunkció,  
**4** strukturált fekete felület

**HSE 1 BS kéziadó**

1 gombfunkció, füllel a kulcskarika számára  
**5** strukturált fekete felület



**HSE 4 BS kéziadó**

4 gombfunkció, füllel a kulcskarika számára  
**6** fekete strukturált felület, króm- vagy műanyag kupakkal



**HSE 2 BS kéziadó**

2 gombfunkció, füllel a kulcskarika számára  
**7** fekete vagy fehér magassfényű felület  
**8** zöld, lila, sárga, piros, narancs színű magassfényű felület  
**9** ezüstszínű, karbon, sötét fagyökér megjelenésű dekorfelület  
 (az ábrán balról)



**10 HSD 2-A BS kéziadó**

Alu hatású, 2 gombfunkcióval, kulcskarikaként is használható

**11 HSD 2-C BS kéziadó**

Magasfényű, krómozott, 2 gombfunkcióval, kulcskarikaként is használható



**12 HSP 4 BS kéziadó**

4 gombfunkció, billentyűzárral és kulcskarikával



**13 HSZ 1 BS kéziadó**

1 gombfunkció, a jármű szivargyújtójába helyezhető

**14 HSZ 2 BS kéziadó**

2 gombfunkció, a jármű szivargyújtójába helyezhető



**15 Kéziadótartó napellenzőhöz való csiptetővel**

falra szereléshez vagy a gépkocsi napellenzőjére való rögzítéshez, átlátszó, 2 kivitelben kapható: HS 5 BS, HS 4 BS, HS 1 BS, valamint HSE 2 BS, HSE 1 BS

## BiSecur

Modern rádiós rendszer garázkapu- és udvarikapu-meghajtásokhoz

**Zavarokra érzéketlen**

rádiós jel stabil hatótávolsággal.

**128 bites kódolás**

Használja ki az online bankolásnál megszokott legmagasabb biztonságot.

**Ütésálló**

A kéziadó a beépített antennának köszönhetően igen erős.

**Visszamenőleges kompatibilitás**

A 868 MHz-es frekvenciájú (2003 - 2012.06. között gyártott) Hörmann meghajtások működtethetők a BiSecur kezelőelemekkel (de a kapu pozíciójának lekérdezése nem lehetséges).

**Kódolás egyszerű átvitele**

Az egyedi kéziadó-kódolás teljesen leegyszerűsíti a kód további kéziadókra való átvitelét.



A rádiós kód egyszerű átvitele másik kéziadóra



**FCT 3 BS rádiós kódkapcsoló**  
3 funkcióhoz,  
világító gombokkal



**TTR 1000-1 transzponderkapcsoló**  
1 funkcióhoz; 1000 betanítható  
kulcshoz, 1 kulcs és 1 kártya  
a szállított tartalom része  
(továbbiak külön kérésre)



**FCT 10 BS rádiós kódkapcsoló**  
10 funkcióval, világító  
nyomógombokkal  
és védőfedéllel



**CTP 3-1 kódkapcsoló**  
3 funkcióhoz; világító felirattal  
és érintésérzékelős fekete  
tapintó felülettel



**CTR 1b-1 / 3b-1 kódkapcsoló**  
1, ill. 3 funkcióhoz



**FFL 12 BS rádiós ujjlenyomat-olvasó**  
2 funkcióhoz  
és max. 12 ujjlenyomathoz



**CTV 3-1 kódkapcsoló**  
3 funkcióhoz; különösen  
erős fémtasztatúrával



**FIT 2-1 BS rádiós belső nyomógomb**  
2-funkcióhoz;  
max. 2 db, vezetékes  
kezelőelem csatlakoztatási  
lehetősége adott,  
pl. kulcsos kapcsoló



**FL 150 ujjlenyomat-olvasó**  
2 funkcióhoz, ujjlenyomattal  
való vezérléséhez; max. 150  
ujjlenyomat tárolható





#### **IT 1b-1 belső nyomógomb**

nagy, világító gomb a kapu kényelmes kinyitásához



#### **IT 3b-1 belső nyomógomb**

nagy, világító gyűrű a kapu nyitásához, gomb a meghajtás megvilágításának irányítására és gomb a rádiós vezérlés kikapcsolásához (csak SupraMatic meghajtáshoz)



#### **PB 3 belső nyomógomb**

világító impulzusgomb a kapu nyitásához és zárásához, külön-külön gomb a garázs-világításhoz és a rádiós vezérlés lekapcsolásához (SupaMatic-hoz).



#### **STUP 50 1 kulcsos kapcsoló**

#### **2 STAP 50**

Falba süllyesztett és falon kívüli kivitelben, 3 kulccsal



#### **ESU 40 / ESA 40 kulcsos kapcsoló**

Falba süllyesztett és falon kívüli kivitelben, 3 kulccsal



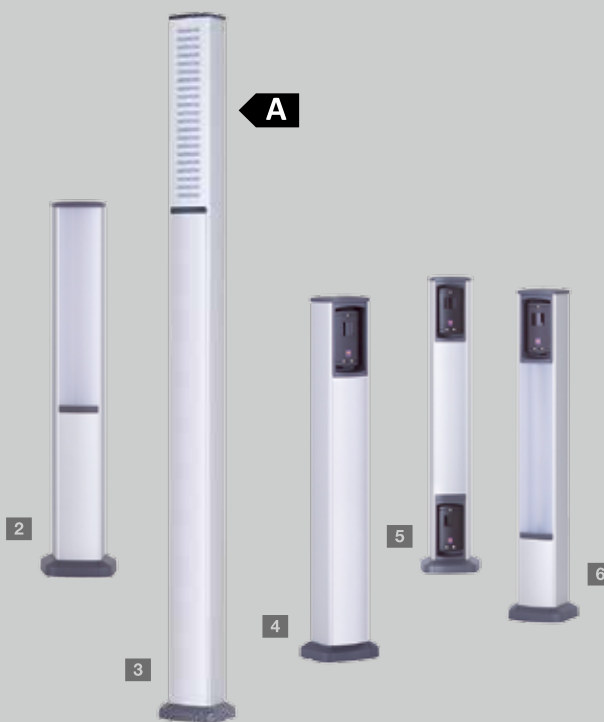


## LED-es világítás a kapukhoz

A LED-es fénycsík **1** természetes fehér fénye igazán kiemeli a kaput és a mellékajtót. A dugaszos rendszer egyedileg rövidíthető, így illeszkedik minden kapuszélességhez. Választhat, hogy a LED-es fénycsíkot a szemöldökre (baloldali kép) vagy a kapulap alsó élére szereli-e fel.

LED-távolság: 125 mm

A jelű energiahatékonysági osztály



## Lámpás és biztonsági kiegészítők

Az időjárásálló, eloxált alumíniumból készült Hörmann vezérlőoszlop-szett biztonságot és még több fényt kínál Önnek. Az oszlopok egyedileg felszerelhetők variálható felhasználású fénysorompókkal és LED-es lámpamodulokkal.

### Lámpás vezérlőoszlop

#### **2 SLS-K**

LED-es lámpamodullal  
550 mm magas

#### **3 SLS-L**

LED-es lámpamodullal  
és design-lámpabúrával  
Magasság 1080 mm

A jelű energiahatékonysági osztály

### STL biztonsági vezérlőoszlop

**4** Alap kivitel tartóházzal  
a fénysorompó számára,  
magassága 550 mm

**5** két opcionális fénysorompó

**6** egy opcionális fénysorompó  
és LED-es lámpamodul



### LED-es lámpamodulok

A lámpamoduloknál a meleg **7** és a semleges **8** fehér fényű között lehet választani. Különös megjelenést nyújt az alumíniumból **9** készült opcionális design-lámpabúra.



## Otthona nagyobb kényelméért

Tökéletesen összehangolt termékekkel olyan átfogó megoldásokat kínálunk, amelyek az életét egyszerűbbé és kényelmesebbé teszik. Így a mutatós rádiós belsőgombbal és kéziadókkal nem csak a garázskapuja és udvari kapuja meghajtását vezérelheti, hanem a Hörmann rádiós csatlakozó aljzatán keresztül különféle elektromos készülékeket, mint pl. a megvilágítást vagy a háztartási gépeket stb. A beltéri ajtói Hörmann PortaMatic meghajtással vannak felszerelve? Akkor ugyanazzal a kiegészítővel kényelmesen nyithatja és csukhatja az ajtót.



További információk a PortaMatic ajtómeghajtás prospektusunkban található.



#### Falba süllyesztett rádiós adómodul

két funkcióhoz, süllyesztett kapcsolódobozhoz, központi installációhoz a ház belsejéből való működtetéshez, a garázkapura való rálátással.

**HSU 2 BS:** Ø 55 mm-es, a házi hálózatra csatlakoztatott kapcsolódobozhoz

**FUS 2 BS:** Ø 55 mm-es kapcsolódobozhoz, 1,5 V-os elemmel



#### FIT 1 BS rádiós belső nyomógomb

1 gombfunkció, nagy gombbal az egyszerű kezeléshez



#### FIT 4 BS rádiós belső nyomógomb

4 gombfunkció



#### FIT 5 BS rádiós belső nyomógomb

4 gombfunkció plusz lekérdező gomb



#### FES 1 BS dugaszos aljzati rádiós vevőegység

világítás és más fogyasztók be-és kikapcsolásához, max.2500 WattigWattig

#### FES 1-1 BS

más gyártótól származó meghajtások vezérléséhez (impulzussal), valamint világítás és más fogyasztók be-és kikapcsolásához, max. 2500 Wattig

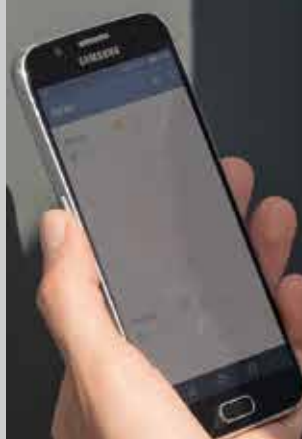
# Kéziadó az okostelefonban

Az új Hörmann BlueSecur App-pal kényelmesen, Bluetooth-on\* keresztül okostelefonjával működtetheti garázs- vagy udvari kapuját, valamint házbejárati ajtajának zárszerkezetét és a beltéri ajtók meghajtásait.

Tegye egyedivé az áttekinthető felületet igényei szerint. Ráadásul további tartós vagy időben korlátozott felhasználói jogokat\*\* átadhat más okostelefonnak, hogy a család minden tagjának mindig legyen saját „kéziadója”.

\* külső vagy belső Hörmann Bluetooth vevőegység esetén

\*\* Alkalmazáson belüli vásárlásokra lehet szükség







### HET-BLE Bluetooth vevőegység ■ ÚJ

Garázs- és udvari kapuk, valamint házbjérati ajtók zárszerkezetének és beltéri ajtómeghajtások impulzusos vezérlése Hörmann BlueSecur App segítségével



### Hörmann BlueSecur App ■ ÚJ

ingyenesen letölthető az App Store vagy Google Play webhelyekről



### ESE rádiós vevőegység

célzottan külön nyomógombokkal való irányváltáshoz „Kapu-Nyit – Állj – Kapu-Zár”; SupraMatic meghajtáshoz



### HER 1 vevőegység

Kiegészítő külső világítás, vagy Hörmann rádiós kiegészítőkkal felszerelt garázkapu (idegen gyártmányú) működtetésére alkalmas vevőegység (1-, 2- vagy 4-csatornás).

\* SupraMatic 2014. gyártási évtől, CI sorozat

## A garázs optimális szellőztetése védelmet nyújthat a penészedés ellen

Különösen az olyan hőszigetelt garáskapuk esetében, amelyek egy rosszul szigetelt garázsba kerültek beépítésre, fontos a garázs rendszeres szellőztetése. A klímaérzékelő automatikusan szabályozza a megfelelő szellőztetést. Ha a páratartalom túl magas a garázsában, automatikusan kinyitja a kaput. Amennyiben a levegő nedvességtartalma a garázsban újra helyreállt, a kapu automatikusan bezáródik.





1



2

### 1 HKSİ belső klímaérzékelő az automata garázsszellőztetéshez

- a garázs páratartalmának megfigyelésére
- a garázs automata szellőztetéséhez, a „2. nyílásmagasság” meghajtásfunkció révén
- túl nagy páratartalom esetén a kapu automatikusan megnyílik
- szabályozott páratartalmi értéknél a kapu ismét visszazár
- beállítható az a hőmérséklettartomány, ahol a kapu nem fog megnyílni (pl. fagyveszély esetén)
- beállítható az üzemidő (pl. éjszakai lekapcsolás)
- beállítható a nyitvatartási idő (pl. szellőztetésenként max. 2 óra)
- bővíthető HKSA kültéri érzékelővel **2**: a kültérben méri a páratartalmat és magasabb külső páratartalom esetén megakadályozza a kapu érzékelő általi nyitását
- a gyors és hatékony szellőzéshez bővíthető hatékony helyszíni ventilátorral
- SupraMatic 3 meghajtáshoz (C indextől) és WA 300 S4 hajtáshoz (D indextől)



3

### 3 Szellőzőnyílás a legfelső lamellán szekcionált garázskapukhoz

- A szellőzőnyílás az opcionális kicsapható görgőtartó révén jön létre a legfelső lamellán
- A kapu alsó lamellája az aljazaton marad zárt állapotban, így megakadályozza a kisállatok vagy falevelek bejutását
- működtethető gombnyomásra a „2. nyílásmagasság” meghajtásfunkcióval
- Opcionális az összes, meghajtással ellátott LPU 67 Thermo\*, LPU 42\* szekcionált garázskapunál
- Utólagosan lehetséges az összes, SupraMatic\*\* vagy ProMatic\*\* meghajtással ellátott LPU42\* szekcionált garázskapunál (2012. gyártási évtől)

\* csak N-, L-, Z-sínvezetéshez, személybejárós kapukhoz nem lehetséges







## Szünetmentes tápegység

### 1 HNA szükség-akku garázkapu-meghajtásokhoz

Ez a szükség-tápegység áthidalja a hálózati feszültség legfeljebb 18 órás kimaradását, és max. 5 nyitásciklusra képes. A szükségakku a normál üzemmód során önmagától ismét feltöltődik. Valamennyi Hörmann garázkapu-meghajtás kiegészíthető szükség-akkival.

### 2 HNA Outdoor szükség-akku udvarikapu-meghajtásokhoz

A RotaMatic és VersaMatic szárnyaskapu-meghajtáshoz és a LineaMatic tolókapu-meghajtáshoz kapható egy szükség-tápegység a hálózati áramkimaradások áthidalására. A rögzítés univerzálisan a falra és az aljzatra is lehetséges.

## Kiegészítő szükségkireteszelés

Második bejárat nélküli garázsokhoz kínáljuk azt a lehetőséget, hogy a garázkapu szükséghelyzetben (pl. áramszünet esetén) kívülről nyitható legyen.

### 3 Fogantyú nélküli szekcionált kapuk

A nem feltűnő körhengerzárral (ház zárrendszerébe nem integrálható) ellátott szükségkireteszelés kireteszeli a garázkaput, amelyet Ön így szükséghelyzetben gond nélkül ki tud nyitni.

### 4 Fogantyúval rendelkező billenő- és szekcionált kapuk




A fogantyúval ellátott, billenő- és szekcionált kapuknál a szükségkireteszelés a kapufogantyúval működtethető. Majd a kapu egy belső oldali bowdenes szerkezettel leválasztható a hajtásról. A zárral ellátott szükségkireteszelés fogantyú integrálható a házi zárrendszerbe (az ábra szekcionált garázkapun mutatja a fogantyút).

## Betörésgátlás

### 5 Fénysorompó

A Hörmann megbízható egyutas fénysorompó-rendszere azonnal megállítja a kaput, ha annak fénysugara megszakad. Felszerelhető közvetlenül a kapura vagy az STL vezérlőoszlopba (lásd a 41. oldalt) integrálható.

## SupraMatic, ProMatic garázkapu-meghajtás

		 BiSecur SupraMatic E	 BiSecur SupraMatic P	 BiSecur ProMatic	ProMatic Akku
<b>Kapuciklus (nyitás / zárás)</b>	naponta / óránként	25 / 10	50 / 10	12 / 5	5 / 2
<b>Alkalmazhatóság</b>	Személybejárás kapuk / fakapuk	- / ●	●* / ●	- / ●**	- / -
	Max. kapuszélesség	5500 mm	6000 mm***	5000 mm	3000 mm
	Kapulap felülete max.	13,75 m <sup>2</sup>	15,00 m <sup>2</sup>	11,25 m <sup>2</sup>	8 m <sup>2</sup>
<b>A meghajtás adatai</b>	24 V-os egyenáramú meghajtómotor	●	●	●	●
	Hálózati csatlakozás	230 V – 240 V váltóáramú tápfeszültség			lásd a tervezői segédletet
	Teljesítményfelvétel	0,2 kW	0,2 kW	0,2 kW	
	Húzó- és nyomóerő	650 N	750 N	600 N	350 N
	Rövid idejű csúcsterhelés	800 N	1000 N	750 N	400 N
	Nyitási sebesség	kb. 22 cm/s	kb. 22 cm/s	kb. 14 cm/s	kb. 13 cm/s
	Standby	< 1 Watt	< 1 Watt	< 7 Watt	< 0,1 Watt
	Ház	Alumínium és műanyag, horganyzott acél alaplemez		Műanyag, horganyzott acél alaplemez	
	Hőmérséklet-tartomány	-20 °C-tól +60 °C-ig			-15 °C-tól +45 °C-ig
	Védettség	csak száraz terekhez			
<b>Vezérlőelektronika</b>	Impulzusvezérlés	●	●	●	●
	Erőhatárolás	●	●	●	●
	Beállítható lágy indítás és lassított stop	●	●	●	●
	Kijelző	Dupla 7-szegmenses kijelző		LED	LED
	Beállítható meghajtás-világítás és részleges nyitás	●	●	- / ●	-
	Beállítható automatikus utánzárás	●	●	●	-
	Nyitvatartási idő az aktiválás után	30 – 180 s	30 – 180 s	30 s	-
<b>Kivétel</b>	Kéziadó (868 MHz)	HS 5 BS (Fekete strukturált felület)		HSE 4 BS (fekete, strukturált felülettel, műanyag sapkákkal)	
	Integrált vevőegység (868 MHz)	BS 3-csatornás vevőegység, bidirekcionális		BS 2-csatornás vevőegység, bidirekcionális	Fixkódos vevőegység
	A kapu helyzetének lekérdezése	●	●	○	-
	Kezelőgombok	a meghajtás fedelén		a meghajtás fedelében	
	Fénysorompó	-	● / EL 101	-	-
	Gyorsnyitás-funkció	●	●	-	-
	Belülről működtethető gyorskireteszelés	●	●	●	●
	Tápvezeték villásdugóval	●	●	●	-
	Beállítható, integrált garázs világítás / előre beállítva	● / 60 s	● / 60 s	● / 120 s	● / 30 s
	Feltolásvédelem betörésgátlási célból	●	●	●	●
Univerzális vasalat billenő- és szekcionált kapukhoz	●	●	●	●	

\* Személybejárás kapukhoz fény sorompó szükséges.

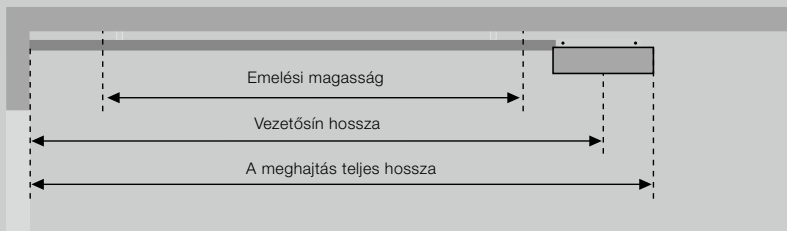
\*\* Fakapuk max. 3,5 m kapuszélességig és 9 m<sup>2</sup> kapufelületig

\*\*\* > 5500 mm csak FS 60 meghajtással és beépítőkonzollal együtt

● = Standard

○ = Opcionálisan HS 5 BS kéziadóval



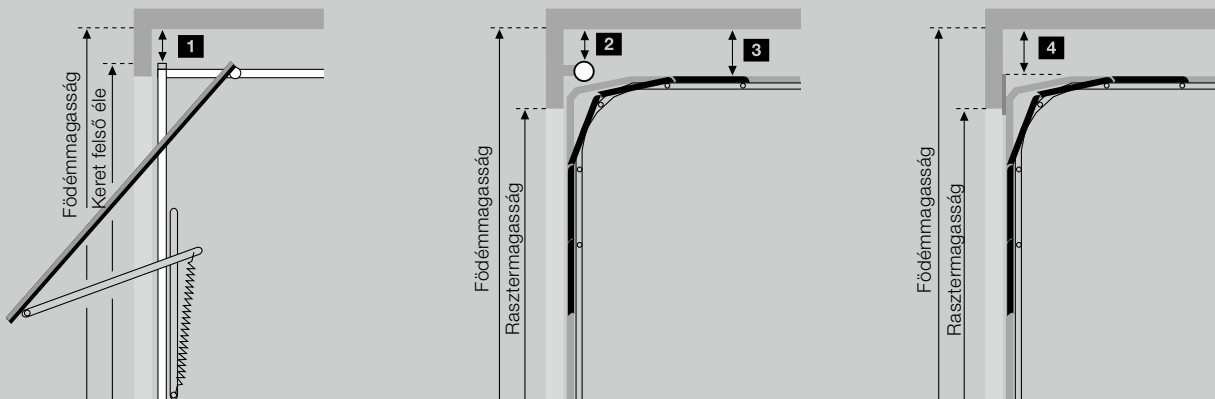


Síntípus	Teljes hossz	Vezetősín hossza	Emelési magasság
<b>K</b> Rövid sín	3200	2975	2475
<b>M</b> Közepes sín	3450	3225	2725
<b>L</b> Hosszú sín	4125	3900	3400

#### Sínek alkalmazhatósága Hörmann garázkapukhoz

	Magasság
<b>K</b> Berry billenőkapuk Szekcionált garázkapuk N-sínvezetéssel Szekcionált garázkapuk Z-, L-, H-sínvezetéssel	2500-ig 2250-ig 2125-ig
<b>M</b> Berry billenőkapuk Szekcionált garázkapuk N-sínvezetéssel Szekcionált garázkapuk Z-, L-, H-sínvezetéssel	2750-ig 2500-ig 2375-ig
<b>L</b> Szekcionált garázkapuk N-, Z-, L-, H-sínvezetéssel	3000-ig

Más gyártmányú kapuknál figyeljen az emelési magasságra!






#### Szükséges szabad tér

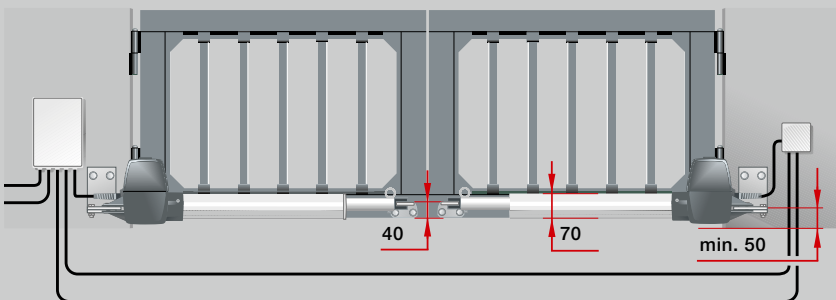
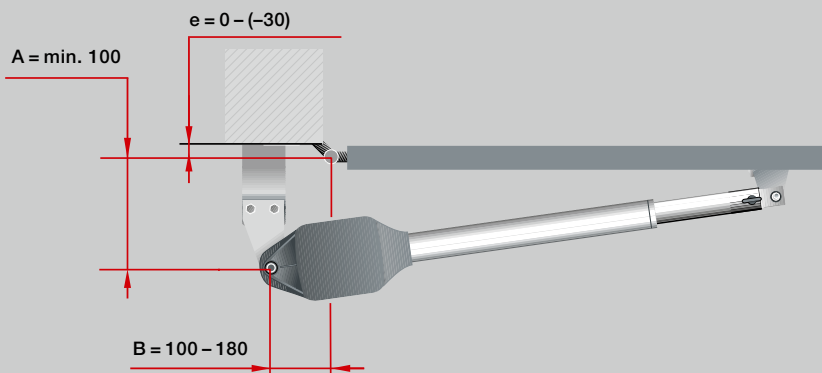
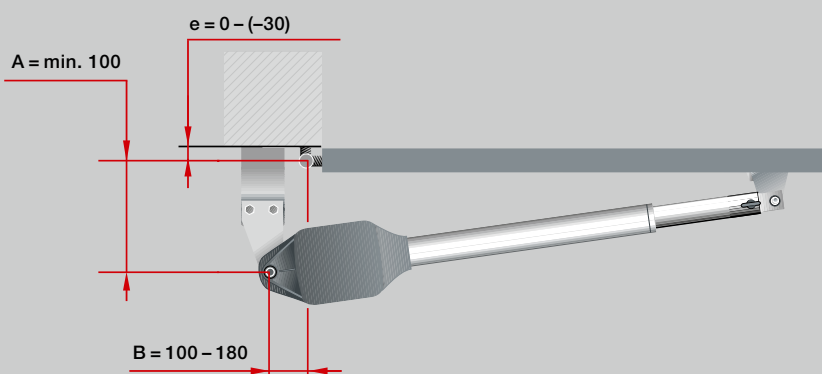
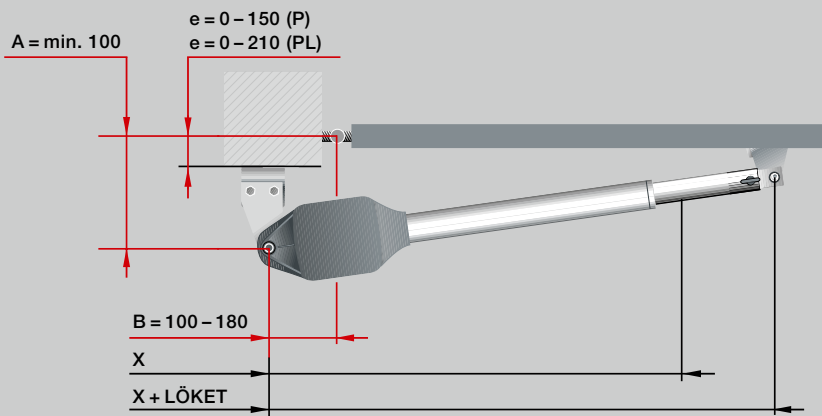
<b>1</b> Berry billenőkapuk		<b>2</b> Szekcionált garázkapuk torziórugós technikával		<b>4</b> Szekcionált garázkapuk huzórugós technikával	
N 80	0	N-sínvezetéssel a födém magasság = rasztermagasság + 210	0	Z-sínvezetéssel a födém magasság = rasztermagasság + 115	15
N 80, 905 és 941 jelű motívum vagy faburkolatos	15	H-sínvezetéssel	0		
DF 98, DF 95, DF 80	65				
		<b>3</b> Szekcionált garázkapuk torziórugós technikával		más gyártmányú kapuk	
		L-sínvezetéssel a födém magasság = rasztermagasság + 115	15	a kapufutás legfelső pontja és a födém között	30

Az összes méret minimális méret.  
Méretek mm-ben

RotaMatic szárnyaskapu-meghajtások

		 <b>BiSecur</b> RotaMatic	 <b>BiSecur</b> RotaMatic P	 <b>BiSecur</b> RotaMatic PL	<b>RotaMatic Akku-Solar</b>	
<b>Kapuciklus (nyitás / zárás)</b>	naponta / óránként	20 / 5	40 / 10	40 / 10	5 / 2	
<b>Alkalmazhatóság</b>	Max. kapumagasság	2000 mm	2000 mm	2000 mm	3000 mm	
	Szárny szélesség max.	1000 – 2500 mm	1000 – 2500 mm	1500 – 4000 mm	1000 – 2500 mm	
	Kapuszárny max. súlya	220 kg	400 kg	400 kg	120 kg	
<b>A meghajtás adatai</b>	Motor	24 V-os egyenáramú meghajtómotor				
	Hálózati csatlakozás	230 V – 240 V váltóáramú tápfeszültség, 50 Hz			lásd a tervezői segédletet	
	Húzó- és nyomóerő	2000 N	2500 N	2500 N	1000 N	
	Rövid idejű csúcsterhelés	2200 N	2700 N	2700 N	1100 N	
	Standby	< 7 Watt	< 7 Watt	< 7 Watt	< 0,1 Watt	
	Ház	Alumínium / időjárásálló műanyag	Alumínium / horganyöntvény / időjárásálló műanyag	Alumínium / horganyöntvény / időjárásálló műanyag	Alumínium / időjárásálló műanyag	
	Hőmérséklet-tartomány	-20 °C-tól +60 °C-ig			-15 °C-tól +45 °C-ig	
	Védettség	IP 44	IP 44	IP 44	IP 44	
	<b>Vezérlőelektronika</b>	Védettség (külön vezérlőházban)	IP 65	IP 65	IP 65	IP 65
		Impulzusvezérlés	●	●	●	●
Erőhatárolás		●	●	●	●	
Lágy indítás és lassított stop		●	●	●	●	
Beállítható automatikus utánzárás		●	●	●	●	
Csatlakoztatható biztonsági berendezések száma		2	2	2	1	
<b>Végállás</b>	Kapu-Zárva	integrált végállaskapcsolóval vagy végállásütközővel beállítható				
	Kapu-Nyitva	programozható (azaz nem szükséges végállásütköző)				
<b>Kivitel</b>	Kéziadó (868 MHz)	HS 5 BS (Fekete strukturált felület)			HSE 4 BS (fekete, strukturált felület műanyag sapkákkal)	
	Vevőegység (868 MHz)	ESE BS 5-csatornás vevőegység, bidirekcionális			Fixkódos vevőegység impulzus-funkcióhoz és részleges nyitáshoz	
	A kapu helyzetének lekérdezése	●			-	
<b>Elektromos csatlakoztatás</b>	Hálózati tápvezeték	230 V, NYY 3 × 1,5 mm <sup>2</sup> (helyszíni)				
	Motorvezeték	Tápvezeték 10 m-ig NYY 5 × 1,5 mm <sup>2</sup> (helyszíni)				
	Kiegészítő vezérlővezeték	Összes vezeték a talajban NYY, pl. 5 × 1,5 mm <sup>2</sup>				
	Elektromos zár tápvezeték	NYY 3 × 1,5 mm <sup>2</sup> (helyszíni) a talajban H07RN-F 2 × 1 mm <sup>2</sup> a kapulapon				

Az összes vezetékét elkülönítve vezesse!



Az összes méret minimális méret.  
Méretek mm-ben

## RotaMatic

Méretek	x	x + löket
RotaMatic / RotaMatic P	720	1120
RotaMatic PL	820	1320

$e = A$  kapu forgáspontja és a szerelőlap közötti távolság



### A Hörmann szakkereskedők számára



A Hörmann a projektkezelő programmal segíti az Ön szárnyaskapu-meghajtásának tervezését és szerelését. A programot a Hörmann kereskedői fórumon találhatja meg, ahonnan ingyen le is töltheti.

### Kérjük, vegye figyelembe:

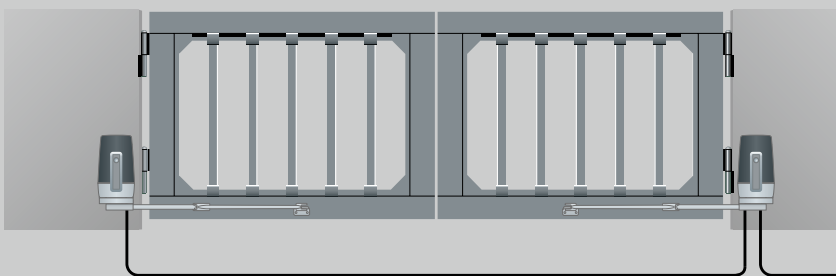
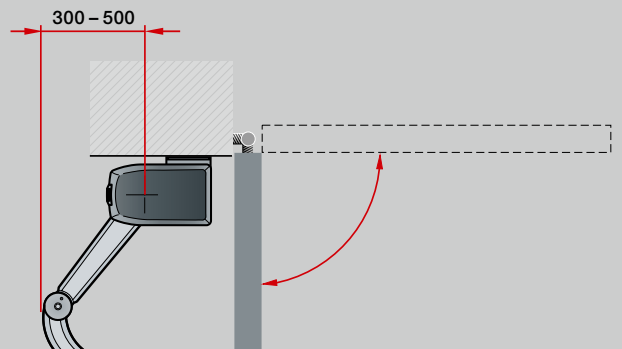
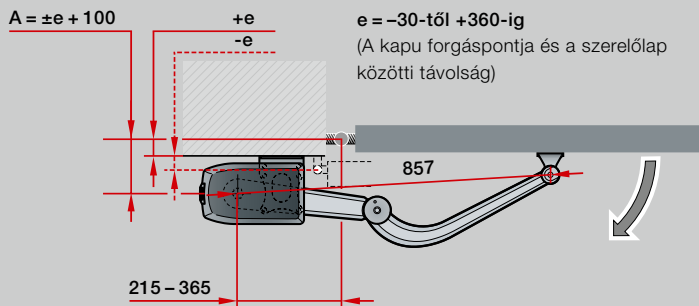
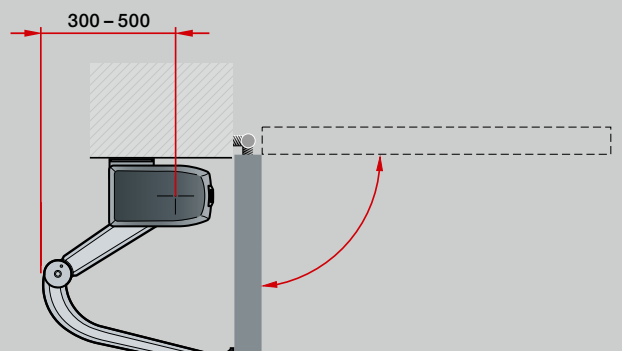
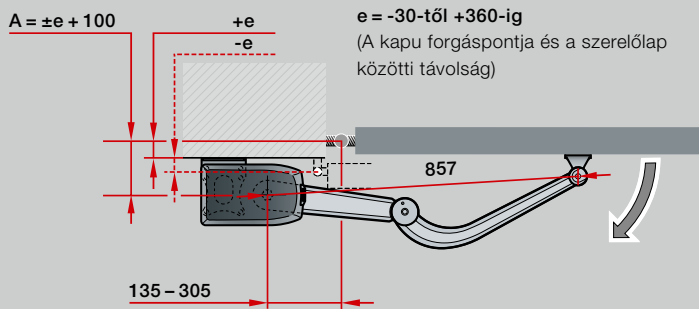
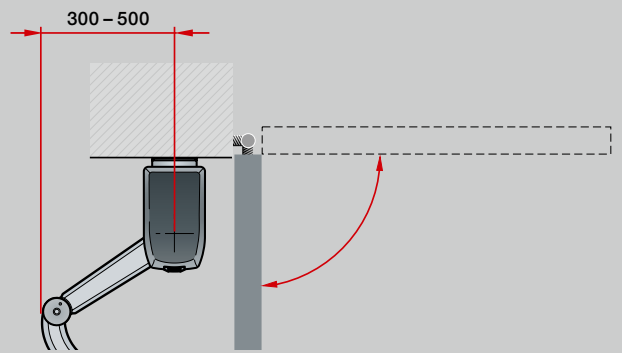
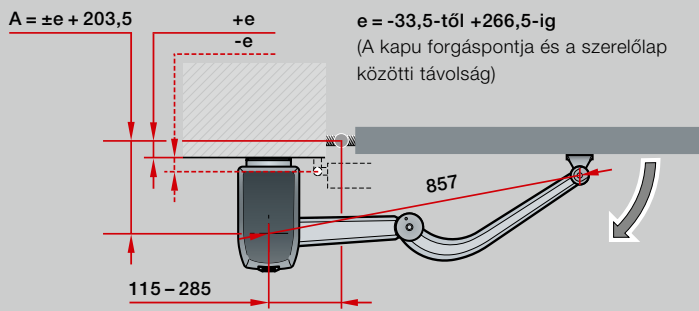
Az optimális kapufutáshoz az A-méret és a B-méret közötti eltérés max. 40 mm lehet. Az összes ábra és adat a standard sínvezetésre vonatkozik. További felszerelési jellemzők is lehetségesek.



## VersaMatic szárnyaskapu-meghajtások

		 <b>BiSecur</b>	 <b>BiSecur</b>	
		<b>VersaMatic</b>	<b>VersaMatic P</b>	<b>VersaMatic Akku-Solar</b>
<b>Kapuciklus (nyitás / zárás)</b>	naponta / óránként	20 / 5	40 / 10	5 / 2
<b>Alkalmazhatóság</b>	Max. kapumagasság	2000 mm	2000 mm	2000 mm
	Szárny szélesség max.	1000 – 2000 mm	1000 – 3000 mm	1000 – 2000 mm
	Kapuszárny max. súlya	200 kg	300 kg	120 kg
<b>A meghajtás adatai</b>	Motor	24 V-os egyenáramú meghajtómotor		
	Hálózati csatlakozás	230 V–240 V váltóáramú tápfeszültség, 50 Hz		
	Névleges forgató nyomaték	50 Nm	60 Nm	50 Nm
	Max. forgató nyomaték	250 Nm	300 Nm	250 Nm
	Max. üresjárat fordulatszám	kb. 2,6 ford./perc	kb. 2,7 ford./perc	kb. 2,6 ford./perc
	Standby	< 1 Watt	< 1 Watt	< 0,4 Watt
	Ház	Alumínium / horganyöntvény / időjárásálló, üvegszálerősített műanyag		
	Hőmérséklet-tartomány	–20 °C-tól +60 °C-ig		–15 °C-tól +45 °C-ig
	Védettség	IP 44	IP 44	IP 44
	<b>Vezérlőelektronika</b>	Védettség (külön vezérlőházban)	IP 65	IP 65
	Impulzusvezérlés	●	●	●
	Erőhatárolás	●	●	●
	Lágy indítás és lassított stop	●	●	●
	Beállítható automatikus utánzárás	●	●	●
	Csatlakoztatható biztonsági berendezések száma	3	3	1
<b>Végállás</b>	Kapu-Zárva	az integrált vagy a helyszínen felszerelt végállásütközővel beállítható		
	Kapu-Nyitva	az integrált végállásütközővel beállítható vagy programozható (azaz nem szükséges helyszínen felszerelni végállásütközőt!)		
<b>Kivitel</b>	Kéziadó (868 MHz)	HS 5 BS (Fekete strukturált felület)		
	Vevőegység (868 MHz)	ESE BS 5-csatornás vevőegység, bidirekcionális		
	A kapu helyzetének lekérdezése	●		
<b>Elektromos csatlakoztatás</b>	Hálózati tápvezeték	230 V, NYY 3 × 1,5 mm <sup>2</sup> (helyszíni), max. hossz 30 m		
	Motorvezeték	NYY 5 × 1,5 mm <sup>2</sup> (helyszíni)		
	Kiegészítő vezérlővezeték	Összes vezeték a talajban NYY, pl. 5 × 1,5 mm <sup>2</sup> (helyszíni, max. hossz 30 m)		
	Elektromos zár tápvezeték	NYY 3 × 1,5 mm <sup>2</sup> (helyszíni, max. hossz 30 m) a talajban H07RN-F 2 × 1 mm <sup>2</sup> a kapulapon		

**Az összes vezetékét elkülönítve vezesse!**





Az összes méret minimális méret.  
Méretek mm-ben

**Kérjük, vegye figyelembe:**

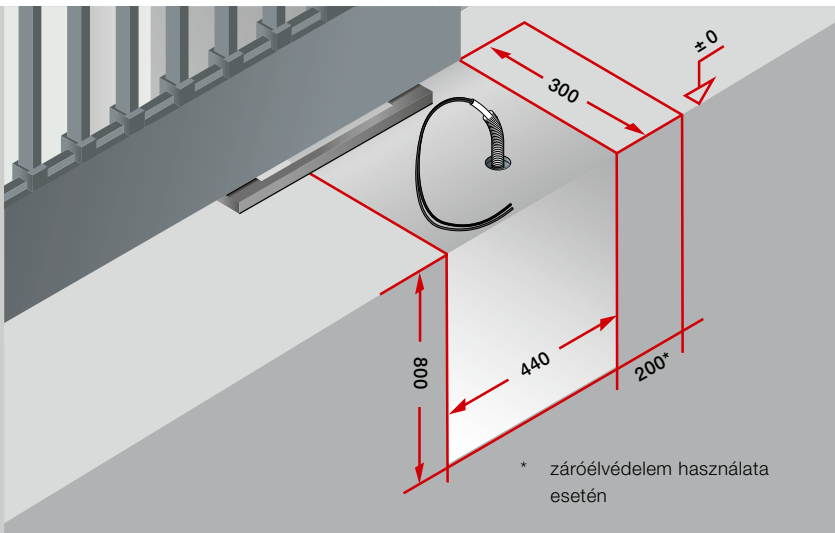
Az összes ábra és adat a standard sínvezetésre vonatkozik. További felszerelési jellemzők is lehetségesek.

## LineaMatic, STA 400 tolókapu-meghajtás

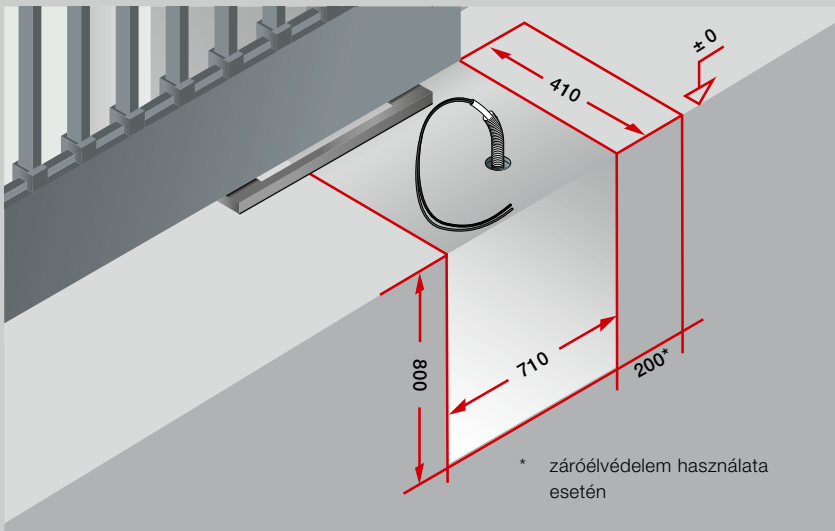
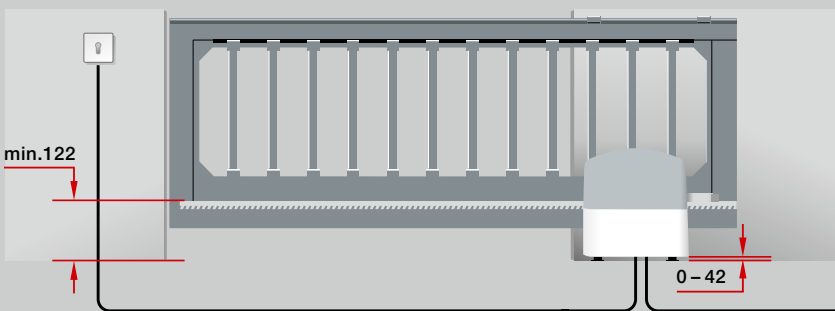
		 BiSecur	 BiSecur		
		LineaMatic	LineaMatic P	LineaMatic H	STA 400
<b>Kapuciklus (nyitás / zárás)</b>	naponta / óránként	20 / 5	40 / 10	40 / 10	100 / 20
<b>Alkalmazhatóság</b>	Max. kapumagasság	2000 mm	2000 mm	2000 mm	3000 mm
	Max. kapuszélesség	1300 – 6000 mm	1300 – 8000 mm	1300 – 10000 mm	1000 – 17000 mm
	Max. kapusúly aljzati vezetésű kapuknál önhordó kapuknál	300 kg 250 kg	500 kg 400 kg	800 kg 600 kg	2500 kg 1800 kg
<b>A meghajtás adatai</b>	Motor	24 V-os egyenáramú meghajtómotor			Váltóáramú meghajtómotor
	Hálózati csatlakozás	230 V–240 V váltóáramú tápfeszültség, 50 Hz			
	Húzó- és nyomóerő	650 N	1000 N	1200 N	2000 N
	Rövid idejű csúcsterhelés	800 N	1200 N	1400 N	2300 N
	Standby	< 7 Watt	< 7 Watt	< 7 Watt	< 7 Watt
	Ház	Horganyöntvény / időjárásálló műanyag			időjárásálló műanyag
	Hőmérséklet-tartomány	–20 °C-tól +60 °C-ig			
	Védettség	IP 44	IP 44	IP 44	IP 65
<b>Vezérlőelektronika</b>	Vezérlés a meghajtásházba integrálva	●	●	●	●
	Beállítható erőhatárolás	●	●	●	●
	Beállítható lágy indítás és lassított stop	●	●	●	●
	Mágneses végállaskapcsoló	●	●	●	●
	Elektronikus kapuhelyzetadó				●
	Integrált automatikus utánzárás	●	●	●	●
	Programozható személybejárással	●	●	●	●
	Csatlakoztatható biztonsági berendezések száma	3	3	3	3
<b>Kivitel</b>	Kéziadó (868 MHz)	HS 5 BS (Fekete strukturált felület)			
	Vevőegység (868 MHz)	ESE BS 5-csatornás vevőegység, bidirekcionális		távvezérlés nélkül	
	A kapu helyzetének lekérdezése	●		–	–
	Fénysorompó (csak SK kivitelnél)	EL 301 egyutas fénysorompó			–
	Jelzőlámpa (csak SK kivitelnél)	SLK LED-es jelzőlámpa, sárga talpra és falra szereléshez			–
<b>Elektromos csatlakoztatás</b>	Hálózati tápvezeték	230 V, NYY 3 × 1,5 mm <sup>2</sup> (helyszíni)			
	Kiegészítő vezérlővezeték	Összes vezeték a talajban NYY, pl. 5 × 1,5 mm <sup>2</sup>			
	Az alap mérete	min. 440 × 300 × 800 mm (fagyálló)			710 × 410 × 800 mm (fagyálló)
	Vezeték	A védőcső helyzetéhez lásd az ábrát			

**Az összes vezetékét elkülönítve vezesse!**

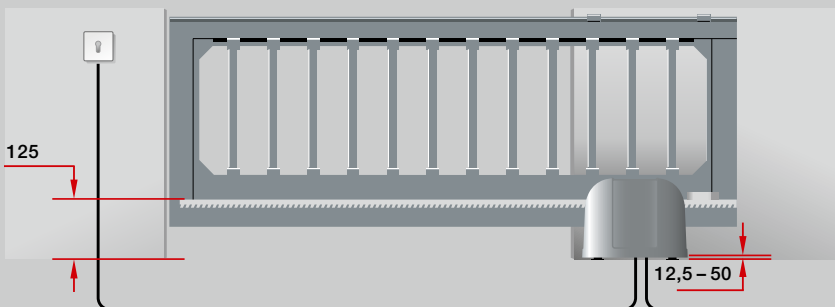




LineaMatic



STA 400



Az összes méret minimális méret.  
Méretek mm-ben

**Kérjük, vegye figyelembe:**  
Hogy az EN 13241 szabványnak megfelelően,  
ajánlott egy záróélvédelmi egység felszerelése.



HÖRMANN

# Tapasztalja meg a Hörmann minőséget új építésnél és felújításnál egyaránt

A Hörmann-nal mindig biztosra mehet. Gondosan egymásra hangolt megoldásokat kínálunk Önnek magas funkcionalitású, kiváló minőségű termékekkel.

- **Garázskapuk**

Harmonizálva az egyéni építészeti stílussal: billenő- vagy szekcionált kapu, acélból vagy fából.

- **Kapu- és ajtómeghajtások**

Élvezze a magas fokú kényelmet és a betörésgátlás biztonságát Hörmann garázskapu- és udvarikapu-meghajtásokkal. A Hörmann ajtómeghajtásokkal otthonában is élvezheti ezt a kényelmet.

- **Bejárati ajtók**

Minden szükséglethez és igényhez megtalálja átfogó bejáratiajtó-programunkban a kívánságának megfelelő ajtómotívumot.

- **Acélajtók**

Megbízható ajtók a ház minden helyiségéhez, a pincétől a padlásig.

- **Tokok**

Válasszon átfogó programunkból új építéshez, bővítéshez és felújításhoz.



Garázskapuk és kapumeghajtások



Thermo65 / Thermo46 házbejárati-ajtó



Acélajtók

# Hörmann: Minőség kompromisszumok nélkül



Hörmann KG Amshausen, Németország



Hörmann KG Antriebstechnik, Németország



Hörmann KG Brandis, Németország



Hörmann KG Brockhagen, Németország



Hörmann KG Dissen, Németország



Hörmann KG Eckelhausen, Németország



Hörmann KG Freisen, Németország



Hörmann KG Ichtshausen, Németország



Hörmann KG Werne, Németország



Hörmann Alkmaar B.V., Hollandia



Hörmann Legnica Sp. z o.o., Lengyelország



Hörmann Beijing, Kína



Hörmann Tianjin, Kína



Hörmann LLC, Montgomery IL, USA



Hörmann Flexon LLC, Burgettstown PA, USA



Shakti Hörmann Pvt. Ltd., India

A nemzetközi piacon egyedülállóan a Hörmann cég az, amely a fontosabb nyílászárók teljes palettáját kínálja. A termékeket szakosodott gyáregységekben, a legújabb műszaki megoldásokat alkalmazva gyártják. A sűrű európai értékesítési- és szervizhálózatnak, továbbá az amerikai és ázsiai képviselőnek köszönhetően mindenütt az Önök megbízható, nemzetközi partnerei vagyunk a nyílászárók piacán. Jelszavunk: Minőség kompromisszumok nélkül.

**GARÁZSKAPUK**  
**MOZGATÓK**  
**IPARI KAPUK**  
**RAKODÁSTECHNIKA**  
**AJTÓK**  
**TOKOK**

**HÖRMANN**